

# RADIORAMA

RIVISTA MENSILE EDITA DALLA SCUOLA RADIO ELETTRA  
IN COLLABORAZIONE CON POPULAR ELECTRONICS

La scatola musicale  
programmabile

Scelta di una  
cartuccia fono

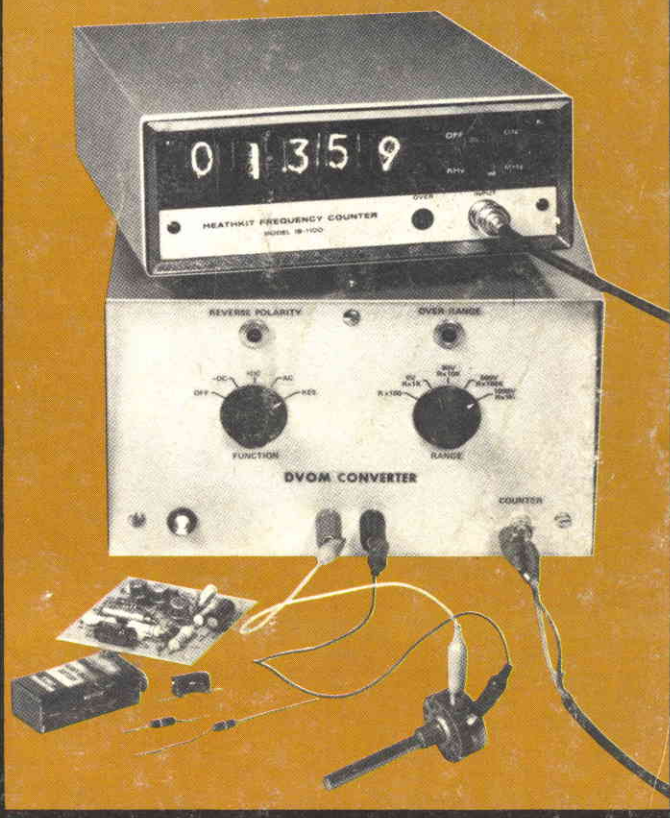
Commutatore  
a 2/4 canali  
per oscilloscopi

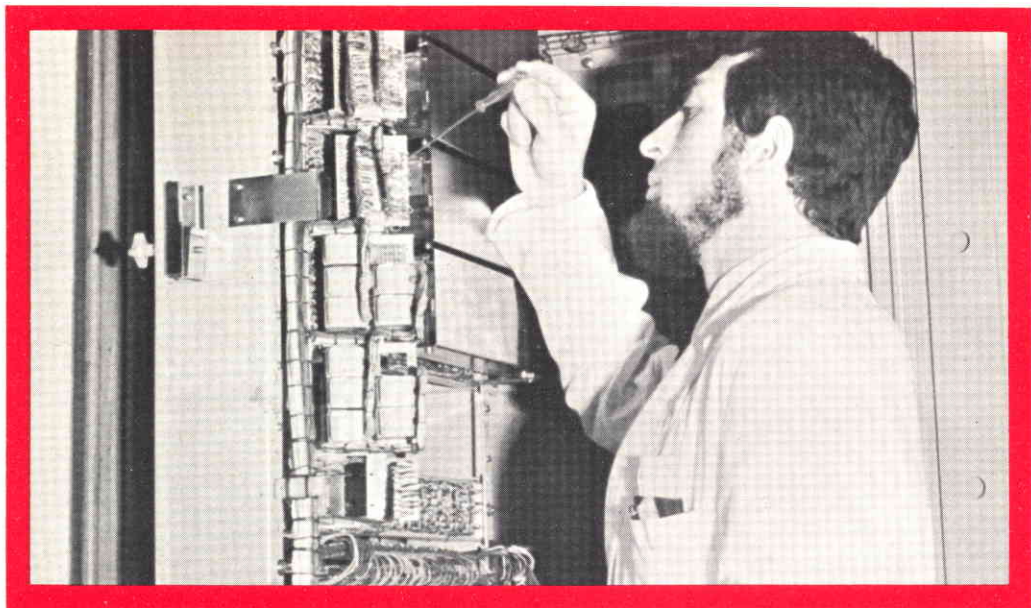
Come sfruttare  
il rumore

## LABORATORIO TEST

- Scatola di montaggio per organo a colori a 4 canali  
Heathkit TD-1006
- Preamplificatore fono  
Pickering PP-1
- Ricetrasmittitore  
CB MA Tram XL

## CONVERTITORE DVOM





## UN TECNICO IN ELETTRONICA INDUSTRIALE È UN UOMO DIVERSO

Pensi all'importanza del lavoro nella vita di un uomo. Pensi a sé stesso e alle ore che passa occupato in un'attività che forse non La interessa.

Pensi invece quale valore e significato acquisterebbe il fatto di **potersi dedicare ad un lavoro non solo interessante** — o addirittura entusiasmante — **ma anche molto ben retribuito.**

Un lavoro che La porrebbe in grado di affrontare la vita in un modo diverso, più sicuro ed entusiasta.

Questo è quanto può offrirLe una **specializzazione in ELETTRONICA INDUSTRIALE.** Con il Corso di Elettronica Industriale Lei riceverà a casa Sua le lezioni; potrà quindi studiare quando Le farà più comodo senza dover abbandonare le Sue attuali attività. Insieme alle lezioni riceverà anche i materiali che Le consentiranno di esercitarsi sugli stessi problemi che costituiranno la Sua professione di domani.

Questi materiali, che sono più di 1.000, sono compresi nel costo del Corso e resteranno di Sua proprietà; essi Le

permetteranno di compiere interessantissime esperienze e di realizzare un **allarme elettronico**, un **alimentatore stabilizzato protetto**, un **trapano elettrico** il cui motore è adattabile ai più svariati strumenti ed utensili industriali, un **comando automatico di tensione** per l'alimentazione del trapano, e molti montaggi sperimentali.

Lei avrà inoltre la possibilità di seguire un periodo di **perfezionamento gratuito di due settimane** presso i laboratori della Scuola, in cui potrà acquisire una esperienza pratica che non potrebbe ottenere forse neppure dopo anni di attività lavorativa.

Richieda, senza alcun impegno da parte Sua, dettagliate informazioni sul Corso di Elettronica Industriale per corrispondenza.

*Preso d'atto Ministero della Pubblica Istruzione N. 1391*



**Scuola Radio Elettra**

10126 Torino - Via Stellone 5/633

Tel. (011) 674432

**LE LEZIONI ED I MATERIALI SONO INVIATI PER CORRISPONDENZA**

# RADIORAMA

RIVISTA MENSILE DIVULGATIVA CULTURALE DI ELETTRONICA RADIO E TELEVISIONE  
EDITA DALLA SCUOLA RADIO ELETTRA IN COLLABORAZIONE CON POPULAR ELECTRONICS

## SOMMARIO

### RADIORAMA N. 3

Anno XXII -  
Marzo 1977  
Spedizione in  
abbonamento postale  
Gr. III/70  
Prezzo: L. 800

Direzione - Redazione  
Amministrazione -  
Pubblicità:  
Radiorama, via Stellone 5,  
10126 Torino  
Tel. (011) 674.432  
(5 linee urbane)

C.C.P. 2/12930

### TECNICA INFORMATIVA

Un lume "senza luce"	18
Prove su strada della Ford "Torino" con motore Stirling	18
Laboratorio test:	
– <i>Preamplificatore fono Pickering PP-1</i>	21
– <i>Ricetrasmittitore CB MA TRAM XL</i>	23
– <i>Scatola di montaggio per organo a colori a 4 canali Heathkit TD-1006</i>	25
Raggio laser contro i truffatori	27
Scelta di una cartuccia fono	62

### TECNICA PRATICA

Introduzione alla radioastronomia	5
Commutatore a 2/4 canali per oscilloscopi	17
Come sfruttare il rumore	28
Convertitore DVOM	30
La scatola musicale programmabile - 1ª Parte	45

### LE NOSTRE RUBRICHE

Panoramica stereo	13
Novità librerie	20
L'angolo dei club	41
Tecnica dei semiconduttori	54

**DIRETTORE RESPONSABILE:** Vittorio Veglia.  
**DIRETTORE AMMINISTRATIVO:** Tomasz Carver.  
**REDAZIONE:** Guido Bruno, Gianfranco Flecchia, Cesare Fornaro, Francesco Peretto, Sergio Serminato, Antonio Vespa.

**IMPAGINAZIONE:** Giovanni Lojacono.

**AUTO IMPAGINAZIONE:** Giorgio Bonis, Marilisa Canegallo.

**SEGRETARIA DI REDAZIONE:** Rinalba Gamba.

**SEZIONE TECNICA COSTRUTTIVA:** Scuola Radio Elettra - Popular Electronics - Philips - G.B.C.

**SEZIONE TECNICA INFORMATIVA:** Consolato Generale Britannico; EIBIS - Engineering in Britain; IBM; IRCI - International Rectifier; ITT - Standard Corporation; Philips; S.G.S. - Società Generale Semiconduttori; Siemens.

**HANNO COLLABORATO A QUESTO NUMERO:**  
Angela Gribaudo, Ettore Pollone, Ida Verrastrò, Gigi Arcano, Filippo Maestrelli, Cesare Baudo, Franca Morello, Fausto Giannini, Adriana Bobba, Angelo Quaranta, Renata Pentore, Ugo Borghino, Gabriella Pretoto, Antonio Ravusi.

● Il contenuto dell'edizione americana è soggetto a copyright 1977 della ZIFF-DAVIS PUBLISHING Co., One Park Avenue, New York 10016, N.Y. ● E' vietata la riproduzione anche parziale di articoli, fotografie, servizi tecnici o giornalistici senza preventiva autorizzazione ● I manoscritti e le fotografie anche se non pubblicati non si restituiscono; verrà dato comunque un cenno di riscontro ● Pubblicazione autorizzata con numero 1096 dal Tribunale di Torino ● Spedizione in abbonamento postale, gruppo III ● La stampa di Radiorama è effettuata da litografia interna della SCUOLA RADIO ELETTRA ● Pubblicità: RADIORAMA, via Stellone 5, 10126 Torino ● Distribuzione nazionale: Diemme Diffusione Milanese, via Taormina 28, tel. 68.83.407 - 20159 Milano ● RADIORAMA is published in Italy ● Prezzo del fascicolo: L. 800 ● Abbonamento semestrale (6 fascicoli): L. 4.500 ● Abbonamento per un anno (12 fascicoli): in Italia L. 8.000, all'estero L. 16.000 ● Copie arretrate, fino ad esaurimento, L. 800 il fascicolo ● In caso di aumento o diminuzione del prezzo degli abbonamenti verrà fatto il dovuto conguaglio ● I versamenti per gli abbonamenti e le copie arretrate vanno indirizzati a: RADIORAMA, via Stellone 5, 10126 Torino (assegno circolare o bancario o cartolina-vaglia), oppure possono essere effettuati sul C.C.P. N. 2/12930, Torino.

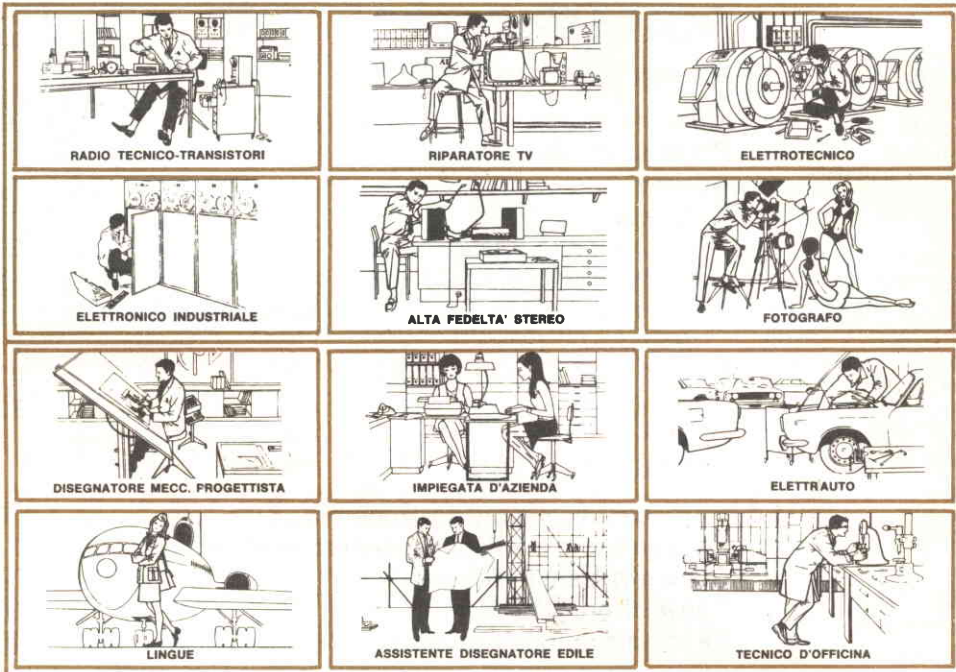
# 3

MARZO 1977

# NOI VI AIUTIAMO A DIVENTARE "QUALCUNO"

Noi. La Scuola Radio Elettra. La più importante Organizzazione Europea di Studi per Corrispondenza.

Noi vi aiutiamo a diventare "qualcuno" insegnandovi, a casa vostra, una di queste professioni (tutte tra le meglio pagate del momento):



Le professioni sopra illustrate sono tra le più affascinanti e meglio pagate: le imparerete seguendo i corsi per corrispondenza della Scuola Radio Elettra.

I corsi si dividono in:

## **CORSI TEORICO-PRATICI**

**RADIO STEREO A TRANSISTORI - TELEVISIONE - TRANSISTORI - ELETTRTECNICA - ELETTRONICA INDUSTRIALE - HI-FI STEREO - FOTOGRAFIA - ELETTRAUTO**

Iscrivendovi ad uno di questi corsi riceverete, con le lezioni, i materiali necessari alla creazione di un laboratorio di livello professionale. In più, al termine di alcuni corsi, potrete frequentare gratuitamente per 2 settimane i laboratori della Scuola, per un periodo di perfezionamento.

## **CORSO NOVITA'**

**ELETTRAUTO**

## **CORSI PROFESSIONALI**

**PROGRAMMAZIONE ED ELABORAZIONE DEI DATI  
ESPERTO COMMERCIALE -  
IMPIEGATA D'AZIENDA -**

**DISEGNATORE MECCANICO  
PROGETTISTA - MOTORISTA  
AUTORIPARATORE - ASSISTENTE E  
DISEGNATORE EDILE -  
TECNICO DI OFFICINA - LINGUE**

## **CORSI ORIENTATIVO-PRATICI**

**SPERIMENTATORE ELETTRONICO**  
adatto ai giovani dai 12 ai 15 anni.

## **ELETTRAKIT TRANSISTOR**

un divertente hobby  
per costruire un portatile a transistori

**NON DOVETE FAR ALTRO  
CHE SCEGLIERE...**

...e dirci cosa avete scelto.

Scrivete il vostro nome, cognome e indirizzo, e segnalateci il corso o i corsi che vi interessano.

Noi vi forniremo, gratuitamente e senza alcun impegno da parte vostra, le più ampie e dettagliate informazioni in merito.

Scrivete a:



**Scuola Radio Elettra**

10126 Torino - Via Stellone 5/633

Tel. (011) 674432

# introduzione alla

# radioastronomia

***Un nuovo ed affascinante hobby alla portata di tutti grazie a questo semplice sistema telescopico autocostruito***

La radioastronomia ha cambiato la nostra concezione dell'universo. Questa nuova scienza impiega, anziché un "occhio ottico", un "occhio elettronico" denominato radiotelescopio; tale strumento, per primo, ha portato la nostra attenzione sull'esistenza dei quasar, dei pulsar e di galassie che sembrano sparire velocemente nello spazio e nel tempo.

La radioastronomia divenne una scienza vera poco dopo la seconda guerra mondiale; infatti le necessità proprie del tempo di guerra portarono a notevolissimi perfezionamenti nei ricevitori per comunicazioni e radar e nelle antenne che avevano le larghezze di banda, i bassi livelli di rumore e l'alto guadagno necessari per la radioastronomia. Gli astronomi professionisti colsero l'occasione per esplorare l'universo, studiando le caratteristiche radio di pianeti, stelle e galassie; gli astronomi dilettanti, invece, nutrivano una diffidenza infondata verso la radioastronomia, diffidenza dovuta in parte alla mancanza di apparecchiature visive economicamente accessibili. Anche se questo è stato un ostacolo nel passato, dispositivi e apparecchiature VHF e UHF sono ora disponibili

anche per l'uso dilettantistico.

In questo articolo parleremo di radioastronomia in termini generici per introdurre gli astronomi ottici dilettanti ed i non astronomi a tale affascinante e relativamente nuovo hobby. Vedremo che cosa è un radiotelescopio e come "ascoltare" il cosmo con un semplice telescopio autocostruito.

**Sintonia sulle stelle** - Le stelle che appaiono nei cieli notturni con la loro scintillante luce blu-bianca visibile all'occhio umano emettono energia elettromagnetica nello spettro visibile; appunto su queste stelle l'astronomo ottico punta il suo telescopio. Anche molti altri corpi nello spazio emettono energia ad onde più lunghe nelle bande SHF, VHF e persino UHF dello spettro radio. Ovviamente, nessun telescopio ottico consente all'occhio umano di vedere queste lunghezze d'onda, ma è necessario invece un radiotelescopio.

Il vero "boom" della radioastronomia non è però venuto appaiando onde luminose e onde radio provenienti dalle stelle visibili. La maggior parte delle stelle visibili all'oc-

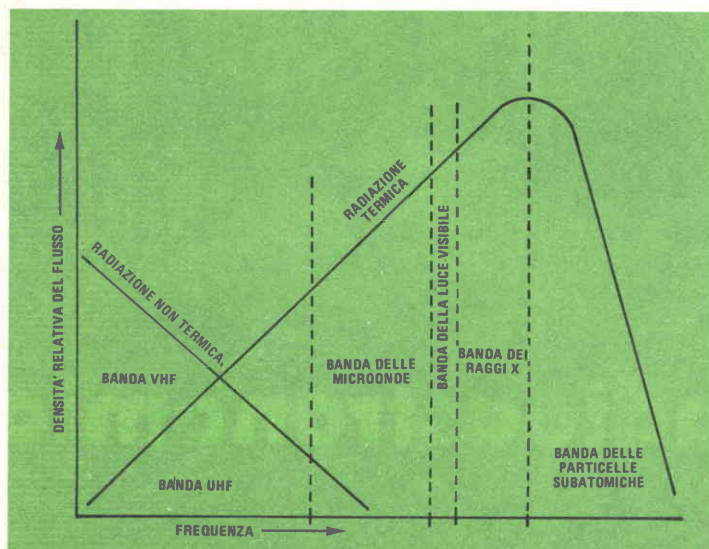


Fig. 1 - Intensità relativa di sorgenti termiche e non termiche in tutto lo spettro.

chio umano genera quantità relativamente basse di energia nello spettro radio; invece, le sorgenti radio più potenti al di fuori del nostro sistema solare comprendono galassie distanti, dense nubi stellari e resti di sistemi stellari esplosi.

Di conseguenza, un semplice radiotelescopio fatto in casa può facilmente rispondere a galassie in collisione "nell'altro lato dell'universo", anche se non può rivelare una radiazione da stelle ben note come Vega e Sirio; inoltre, può captare radiazioni da sorgenti otticamente oscurate da nubi di gas e di polvere, una condizione che esiste quando un telescopio ottico è rivolto verso il centro della Via Lattea; e ancora, può vedere attraverso nuvole, pulviscolo atmosferico e forte illuminazione ambientale di notte e può essere usato per la visione alla luce del giorno.

L'universo è letteralmente "vivo" con rumore bianco radio statico. Ogni oggetto caldo, tra cui stelle, galassie, ecc., emette energia radio a larga banda con un'intensità proporzionale all'incirca alla sua temperatura. Com'è illustrato nella fig. 1, questo tipo di radiazione termica aumenta di intensità attraverso le parti VHF e UHF dello spettro radio e raggiunge un piccolo poco dopo le lunghezze d'onda visibili.

Nello spazio, vi sono anche sorgenti non termiche di rumore radio, la maggior parte delle quali è creata da elettroni che si sposta-

no ad alta velocità attraverso gli intensi campi magnetici e gravitazionali che circondano la maggior parte delle stelle e delle galassie. Si noti nella fig. 1 che l'intensità della radiazione non termica è maggiore all'estremità bassa della banda radio VHF.

Molte sorgenti radio nello spazio generano rumore sia termico sia non termico, con la conseguenza che un astronomo dilettante può scegliere dovunque l'osservazione di sorgenti nello spettro radio. Alcune sorgenti, tuttavia, tendono a generare quantità più grandi di energia radio ad un'estremità o all'altra dello spettro. Il Sole e Giove sono classici esempi di sorgenti prevalentemente non termiche di energia radio.

Il Sole è la nostra più potente sorgente di energia radio; anche se genera molta radiazione termica di alta frequenza, gli intensi segnali non termici provenienti dalle macchie solari e dalle protuberanze solari lo rendono un eccellente soggetto per il radioastronomo principiante. Dopo il Sole il pianeta Giove è la più potente sorgente radio; poiché è piuttosto freddo, la sua radiazione termica, per quanto riguarda i dilettanti, è trascurabile. Il potente campo gravitazionale di Giove, tuttavia, sposta giganteschi sciami di elettroni nell'atmosfera superiore del pianeta creando un rumore che può essere facilmente sentito con un radiotelescopio a frequenze anche basse (intorno ai 21 MHz).

Vi è pure una terza classe di radiazioni, detta "linea idrogeno 21 cm", particolarmente interessante per i radioastronomi. Gli atomi di idrogeno compongono la stragrande maggioranza di tutta la materia dell'universo. Essi irradiano una energia "risonante" ad una frequenza costante di 1,428 GHz. Dovunque vi è idrogeno, questa radiazione è presente; quindi, i radioastronomi professionisti hanno concentrato la maggior parte delle loro ricerche nella banda dei 21 cm. Sfortunatamente per i dilettanti, le apparecchiature per i 21 cm con le dovute caratteristiche sono troppo elaborate o troppo costose. Fino a che le apparecchiature per le microonde non saranno ottenibili con caratteristiche più adatte ad un costo più basso, è poco probabile che un radioastronomo dilettante possa dare un qualche contributo nella banda dei 21 cm. Nonostante ciò, però, anche un radio-

astronomo dilettante può "vedere" molto sulle frequenze più basse VHF e UHF. La gamma più adatta è compresa nelle bande VHF e UHF ove le sorgenti termiche e non termiche hanno circa gli stessi livelli energetici. La tecnologia, in questa gamma, è abbastanza ben fondata e pochi radioastronomi professionisti vi hanno lavorato.

**Il radiotelescopio** - Come schema a blocchi, un radiotelescopio equivale all'incirca ad un'antenna direzionale, ad un ricevitore a larga banda e ad un qualsiasi dispositivo di registrazione e di lettura. Il quadro viene completato aggiungendo un dispositivo per puntare l'antenna e per calibrare il ricevitore.

Ogni volta che una sorgente radio nello spazio entra nel lobo dell'antenna, il dispositivo di lettura registra un graduale aumento

**TAB. 1 - ANTENNA E CARATTERISTICHE DI MONTAGGIO**

	VANTAGGI	SVANTAGGI
<b>Antenna:</b>		
A fascio con molti elementi (Yagi)	Guadagno da moderato a alto; costruzione relativamente semplice; molte possibilità di adattamento delle impedenze	Stretta larghezza di banda; polarizzata su un piano solo
Complesso a fascio	Guadagno alto; possibile qualsiasi polarizzazione lineare; molte possibilità di adattamento delle impedenze	Meccanicamente difficile; richiede molto spazio di lavoro
Ad una sola elica	Inerente alla larga banda; polarizzazione circolare; guadagno moderato; risponde alla polarizzazione circolare o su qualsiasi piano	Meccanicamente difficile nella banda VHF; polarizzata in un senso solo (sinistro o destro)
Complesso ad elica	Inerente alla larga banda; alto guadagno; risponde a segnali polarizzati linearmente o circolarmente	Meccanicamente difficile nella banda VHF; consapevolezza del "senso"
Riflettore parabolico	Estremamente direzionale; alto guadagno	Molto difficile da costruire
<b>Montatura:</b>		
Fissa	Costruzione semplice	Non dirigibile in qualsiasi piano
Regolabile in altitudine	Costruzione relativamente semplice	L'azimut è fisso
Regolabile in azimut	Completamente dirigibile	Costruzione relativamente complicata; difficile nelle frequenze più basse della banda VHF; lavora in coordinate orizzontali
Equatoriale	Completamente dirigibile; lavora nelle coordinate celesti	Costruzione complicata

del livello di segnale di rumore. Nella maggior parte dei casi, il segnale è puro rumore bianco statico. A mano a mano che la sorgente passa attraverso il centro del lobo, il dispositivo di lettura mostrerà un livello di rumore di picco; successivamente il livello del rumore diminuisce mentre l'oggetto si sposta dall'antenna. Quanto più forte è la sorgente radio, tanto più alto sarà il responso del segnale di picco.

Chiunque abbia familiarità con i sistemi di comunicazione, conosce la funzione di

ogni elemento in un sistema radiotelescopico; tuttavia, potrà essere utile un breve riassunto al riguardo. L'antenna capta i segnali radio da sorgenti molto distanti; a seconda del sistema di montaggio adottato, l'antenna è diretta verso un punto del cielo dal quale il segnale ha origine. Il segnale poi viene sintonizzato, amplificato e rivelato dal ricevitore. Infine, il sistema di registrazione mostra o registra i risultati. Le speciali esigenze relative a questi normali componenti del sistema, tuttavia, richiedono un'ulterio-

**TAB. 2 - CARATTERISTICHE DEL RICEVITORE**

TIPO DEL RICEVITORE	VANTAGGI	SVANTAGGI
Professionale per onde corte	Alto guadagno; disponibili convertitori e preamplificatori adatti	Stretta larghezza di banda
Commerciale MF	Guadagno buono; larga banda; basso rumore	Limitato a 88-108 MHz
Autocostruito	Alto guadagno; ampia larghezza di banda; basso rumore	Richiede una certa abilità per la costruzione e la taratura
Sintonizzatore TV	Facilmente reperibile; larga banda	Basso guadagno; scarso valore di rumore

**TAB. 3 - CARATTERISTICHE DI REGISTRAZIONE / LETTURA DEL DISPOSITIVO**

DISPOSITIVO DI CONTROLLO	VANTAGGI	SVANTAGGI
Voltmetro	Facilmente reperibile	Richiede una costante attenzione durante le sedute di registrazione
Registratore su carta	Richiede poca o nessuna attenzione durante le sedute di registrazione; fornisce registrazioni permanenti dei dati	Inizialmente costoso
Registratore a nastro	Richiede poca o nessuna attenzione durante le sedute di registrazione; fornisce registrazioni permanenti dei dati; può essere usato per altri scopi	I dati devono essere trascritti

**TAB. 4 - CARATTERISTICHE BASILARI PER UN SEMPLICE RADIOTELESCOPIO**

PARAMETRO	MINIMO	NOMINALE	ECCELLENTE
Guadagno d'antenna	10 dB	15 dB	20 dB
Sensibilità del ricevitore	5 $\mu$ V	1 $\mu$ V	0,5 $\mu$ V
Larghezza di banda del ricevitore	100 kHz	2 MHz	6 MHz



re trattazione.

L'antenna, per esempio, deve avere un guadagno di potenza più elevato di quello adottato normalmente nelle comunicazioni e deve essere altamente direttiva. Soltanto antenne con valori di guadagno superiori a 10 dB si possono prendere in considerazione per un serio lavoro di radioastronomia. Il lobo maggiore deve avere una larghezza non superiore ai 30° tra i punti mediani. Per gli stessi motivi, la larghezza di banda dell'antenna deve essere di 2 MHz o più.

Anche se pare che le antenne paraboliche siano preferibili per i radioastronomi professionisti, esse non rappresentano la scelta migliore per gli astronomi dilettanti, specialmente se sono alle prime armi. Considerando le caratteristiche pratiche e teoriche, un'antenna a fascio a molti elementi è la migliore scelta per un sistema radiotelescopico VHF, mentre un insieme quadruplo elicoidale funziona meglio nella gamma UHF. La *Tabella 1* riassume i vantaggi e gli svantaggi dei sistemi d'antenna per la radioastronomia dilettantistica.

La maggior parte dei radioastronomi dilettanti ritiene che progettare, costruire e mettere in funzione l'antenna e il sistema di montaggio dell'antenna richieda tempo e difficoltà notevoli. Ma, mentre i ricevitori ed i dispositivi di registrazione con le dovute caratteristiche si trovano in commercio, le antenne non sono reperibili. Il successo o l'insuccesso di un sistema radioastronomico risiedono soprattutto nella qualità e nella giusta scelta di un sistema d'antenna e vale quindi la pena di dedicare ad essa qualche tempo e sforzo in più.

Per quanto riguarda il ricevitore, esso deve avere alto guadagno, basso rumore e ampia larghezza di banda. Questi particolari requisiti sono quasi contrastanti ed i normali progetti radio costruttivi raramente li comprendono tutti. Fortunatamente, vi sono già pronti in commercio sistemi adatti allo scopo.

Qualsiasi radoricevitore a larga banda che abbia una sensibilità di 5  $\mu$ V o migliore è adatto per il lavoro di radioastronomia dilettantistica. Possono essere usati i ricevitori professionali per onde corte purché abbiano una sensibilità dell'ordine dei 0,5  $\mu$ V, e ciò per compensare la loro stretta larghezza di banda prima della rivelazione. I ricevitori commerciali MF lavorano abbastanza bene in un sistema radiotelescopico VHF perché la

maggior parte di essi ha una buona sensibilità e un'ampia larghezza di banda prima della rivelazione. A tale scopo, si tenga presente che per ottenere risultati soddisfacenti da un ricevitore MF non è necessario smontare lo stadio rivelatore o limitatore. Il ricevitore lascia passare rumore a larga banda quando non è presente una portante.

Si sta tentando di usare un televisore UHF per esplorare l'estremità UHF dello spettro radioastronomico. Tuttavia, anche se i televisori hanno la dovuta larghezza di banda, hanno una sensibilità intollerabilmente bassa. La caratteristica di larghezza di banda non compensa mai del tutto la scarsa sensibilità e qualsiasi tentativo di usare un televisore è destinato a produrre risultati deludenti. La *Tabella 2* confronta i vari tipi di ricevitori disponibili.

Il dispositivo di lettura o di registrazione, lo stadio finale del sistema, può essere semplice come un voltmetro o complesso e costoso come un registratore su carta. In ogni caso deve fornire l'informazione con ragionevole precisione e affidabilità. La *Tabella 3* elenca gli svantaggi e i vantaggi relativi a tre tipi di dispositivi di registrazione.

Pochi radioastronomi dilettanti possono resistere alla tentazione di ascoltare con un altoparlante i segnali sibilanti provenienti dal cosmo. Ad eccezione dei segnali provenienti da Giove, però, i segnali radio emanati dallo spazio non sono molto eccitanti da sentire. Tuttavia, un altoparlante è un comune tipo di dispositivo ausiliario di lettura per i radiotelescopi dilettantistici.

Le caratteristiche basilari di semplici radiotelescopi sono riassunte nella *Tabella 4*.

**Come cominciare** - Per fare qualcosa di realmente utile con un radiotelescopio, occorre avere una certa familiarità con le nozioni base dell'astronomia. Un radioastronomo deve essere in grado di puntare la sua antenna verso un particolare bersaglio o conoscere quali sorgenti radio stanno passando attraverso il lobo della sua antenna in un dato momento; quindi, deve saper leggere le carte stellari e interpretare le tabelle di previsione. Tuttavia, non è necessario ad uno sperimentatore conoscere l'astronomia per comporre un semplice telescopio e farlo funzionare.

Il sistema radiotelescopico a 110 MHz illustrato nella *fig. 2* può essere costruito con una spesa non molto elevata, supponendo di

avere già un ricevitore MF ed un voltmetro. Un principiante può montarlo, usarlo per individuare un paio di sorgenti radio e poi decidere se vuole approfondire le sue cognizioni sull'astronomia e costruire un altro sistema adatto per un lavoro più vasto.

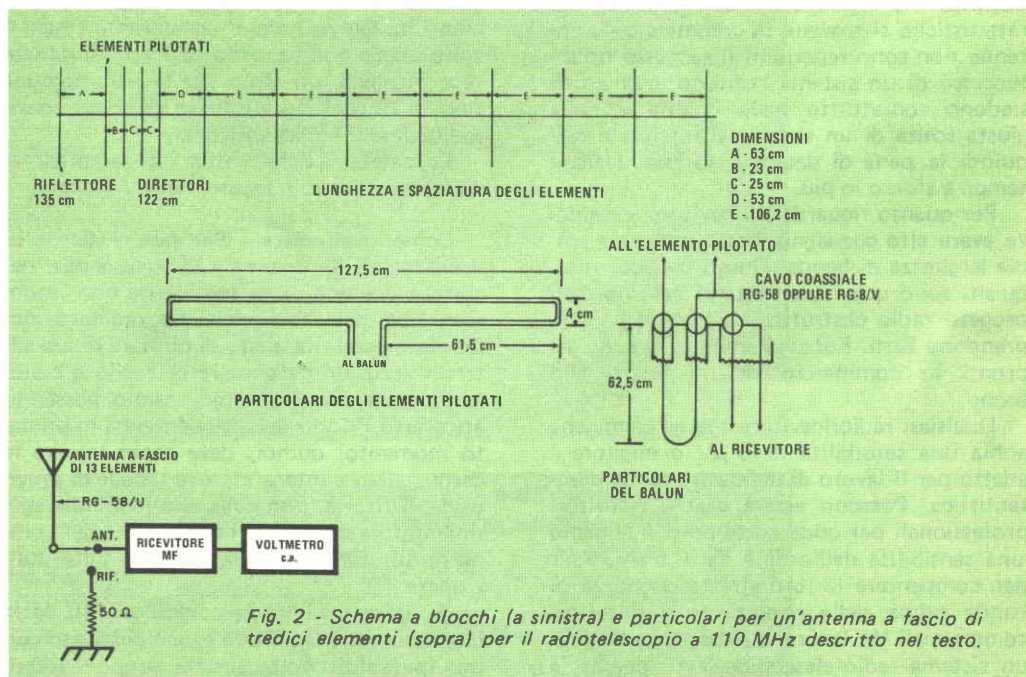
Anche se la maggior parte del tempo e del denaro relativi a questo sistema a 110 MHz serve per costruire l'antenna e la sua montatura, in essa non vi è nulla di veramente insolito. E' una normale antenna yagi a tredici elementi tagliata per una frequenza centrale di 110 MHz. Gli elementi si possono realizzare con grosso filo di alluminio e si possono montare su un'asta composta da pezzi di tubo di alluminio del diametro di 3,8 cm e lunghi 2,5 m. Si monti l'insieme dell'asta su un normale paletto d'acciaio del diametro di 5 cm per sollevare il punto di bilanciamento dell'asta a circa 5 m sopra il livello del suolo.

Si fissi la montatura dell'antenna in modo che essa sia sempre orientata verso sud. L'asta deve essere montata in modo che possa essere regolata in altitudine. Si usi un pezzo di cavo coassiale RG-58/U per portare il segnale d'antenna all'entrata di un discreto ricevitore MF. Per adattare l'impedenza di 50  $\Omega$  dell'antenna e del cavo all'impedenza

di 300  $\Omega$  del circuito d'entrata d'antenna della maggior parte dei ricevitori MF si può usare un trasformatore adattatore di impedenze, che però non è assolutamente necessario per sedute di prova. Si colleghi poi un voltmetro che abbia la portata di 1 V o 1,5 V ai capi dei terminali d'uscita per altoparlante del ricevitore. Lo strumento indicherà ora il livello del rumore d'uscita del sistema.

All'entrata d'antenna del ricevitore può essere inserito un commutatore per sostituire l'antenna con un equivalente resistore di carico. Poiché il resistore genera una quantità trascurabile di rumore, qualsiasi rumore indicato dal voltmetro mentre il resistore è in circuito rappresenta il livello di rumore intrinseco del ricevitore. Commutando di nuovo l'antenna nel sistema si avrà sempre un aumento del livello di rumore, che rappresenta il livello del segnale presente sull'antenna.

Il Sole è generalmente il migliore soggetto per provare un nuovo radiotelescopio, poiché è facile da trovare ed è una potentissima sorgente radio. Per controllare questo semplice sistema si regoli l'altitudine dell'antenna in modo che essa punti direttamente ver-



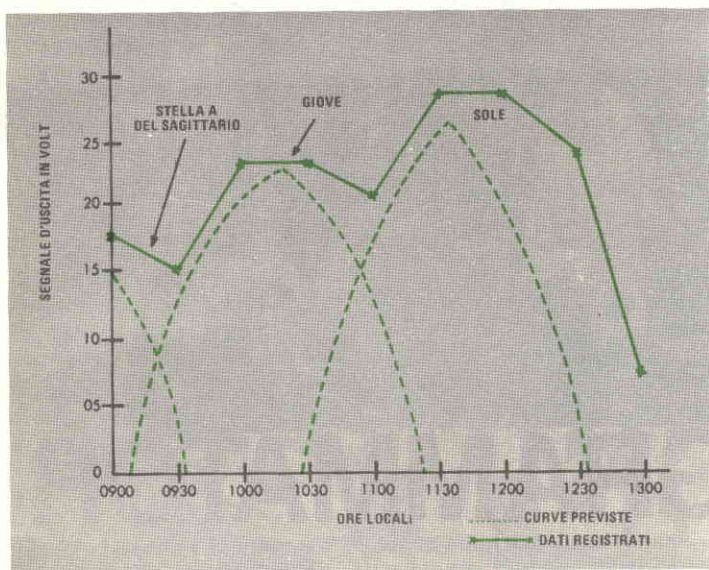


Fig. 3 - Risultati di un esperimento con il sistema radiotelescopico a 110 MHz.

so il Sole quando questo incrocia il meridiano celeste e cioè quella linea immaginaria che passa dallo zenit all'orizzonte sud. Si faccia questa regolazione iniziale circa due ore prima del passaggio.

Tutte le letture date in questo articolo sono state rilevate con il ricevitore sintonizzato su 110 MHz, frequenza determinata con l'ausilio di un generatore di segnali. Il controllo delle note alte del ricevitore era portato al massimo e il controllo automatico di frequenza era escluso. Il controllo di volume deve essere portato per il massimo guadagno audio quando si fanno le letture, ma successivamente può essere abbassato se il suono sibilante diventa fastidioso.

Si commuti sul resistore e si noti l'indicazione del voltmetro. Se possibile, si regoli la vite di azzeramento per portare l'indice a zero. Se ciò non è possibile, si porti l'indice nella posizione più bassa possibile e si annoti il valore indicato su un foglio di carta. Ora, si commuti sull'antenna e si noti la nuova lettura. Si sottragga la lettura precedente di riferimento dalla nuova lettura per ottenere una stima discretamente attendibile del rumore di fondo captato dal radiotelescopio.

Si facciano entrambe le letture allo stesso modo a 30 min. di intervallo per un periodo di circa quattro ore. Quando l'esperimento è finito, i dati rilevati dovrebbero mostrare un marcato aumento del livello di rumore quan-

do il Sole passa attraverso il lobo dell'antenna.

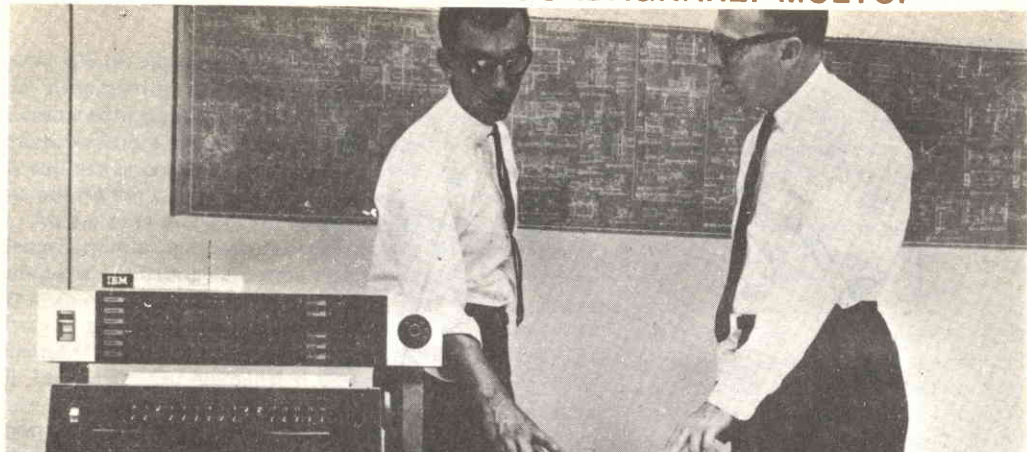
Nella fig. 3 sono illustrati i risultati di una seduta di registrazione di quattro ore effettuata nelle stesse condizioni di quella sopra descritta. I dati registrati (linee piene) mostrano segnali che arrivano da tre differenti sorgenti: la stella A del Sagittario, Giove e il Sole. La stella A del Sagittario, una potente sorgente radio che rappresenta il centro della nostra galassia, stava appena allontanandosi dall'antenna quando cominciò la seduta. Poi Giove entrò nel lobo seguito dal Sole. Tre potenti sorgenti radio non sono sempre allineate in questo modo e quindi lo sperimentatore non deve essere deluso se i suoi dati mostrano un solo responso rappresentante il Sole.

Il semplice sistema a 110 MHz qui descritto è in grado di rivelare segnali da almeno sette differenti sorgenti radio di origine extraterrestre, tra cui il Sole, Giove, la stella A del Sagittario, la stella A di Cassiopea, la stella A del Toro e la stella A della Vergine. Gli sperimentatori elettronici che non conoscono le posizioni delle costellazioni elencate, possono chiedere l'aiuto di un esperto astronomo dilettante.

Questo semplice sistema radioastronomico ha, in più, un'applicazione secondaria: è un eccellente sistema per ricezioni MF distanti. ★

UNA PROFESSIONE NUOVISSIMA PER I GIOVANI CHE HANNO FRETTA DI AFFERMARSI E DI GUADAGNARE. MOLTO.

PRESA D'ATTO DEL MINISTERO DELLA PUBBLICA ISTRUZIONE NUMERO 1391



# I PROGRAMMATORI

Davvero non c'è tempo da perdere. Entro i prossimi 5 anni saranno necessari almeno 100.000 tecnici qualificati nella Programmazione ed Elaborazione dei Dati, altrimenti migliaia di calcolatori elettronici, già installati, rischieranno di rimanere bloccati e inutilizzati.

Del resto, già oggi per le Aziende diventa difficile trovare dei giovani preparati in questo campo (basta guardare gli annunci sui giornali).

Per venire incontro alle continue richieste e per offrire ai giovani la possibilità di un impiego immediato, di uno stipendio superiore alla media e di una carriera rapidissima, la SCUOLA RADIO ELETTRA ha istituito un nuovissimo corso per corrispondenza:

**PROGRAMMAZIONE ED ELABORAZIONE DEI DATI**  
In ogni settore dell'attività umana i calcolatori elettronici

hanno assunto il ruolo di centri vitali, motori propulsori dell'intero andamento aziendale. Per questo non possono rimanere inattivi. E per questo le Aziende commerciali o industriali, pubbliche o private, si contendono (con stipendi sempre più alti) i giovani che sono in grado di "parlare" ai calcolatori e di sfruttarne in pieno le capacità.

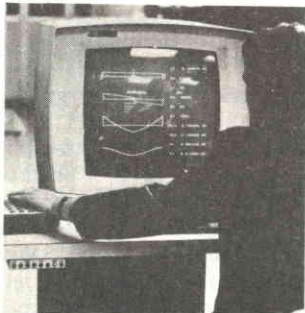
**LA SCUOLA RADIO ELETTRA VI FA DIVENTARE PROGRAMMATORI IN POCHI MESI.**

Attenzione: a questo corso possono iscriversi tutti; non si richiede una preparazione precedente, ma solo attitudini alla logica.

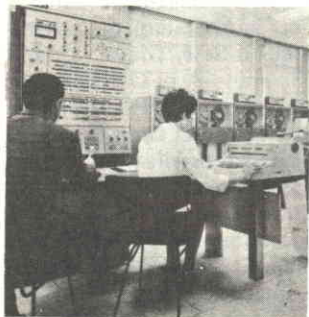
e continui esempi. La Scuola Radio Elettra dispone infatti di un modernissimo e completo Centro Elettronico dove potrete fare un turno di pratica sulla Programmazione, che vi consentirà un immediato inserimento in una qualsiasi Azienda.

**IMPORTANTE:** al termine del corso la Scuola Radio Elettra rilascia un attestato da cui risulta la Vostra preparazione. Nel Vostro interesse, richiedeteci subito maggiori informazioni.

Mandateci il vostro nome, cognome e indirizzo: vi forniremo, gratis e senza alcun impegno, una splendida e dettagliata documentazione a colori.



Seguendo, a casa Vostra, il nostro corso di Programmazione ed Elaborazione dei Dati, imparerete tutti i più moderni "segreti" sul "linguaggio" dei calcolatori. E li imparerete non con difficili e astratte nozioni, ma con lezioni pratiche



  
**Scuola Radio Elettra**  
Via Stellone 5/ 633  
10126 Torino

dolci

LE LEZIONI ED I MATERIALI SONO INVIATI PER CORRISPONDENZA

# LE NOSTRE RUBRICHE panoramica

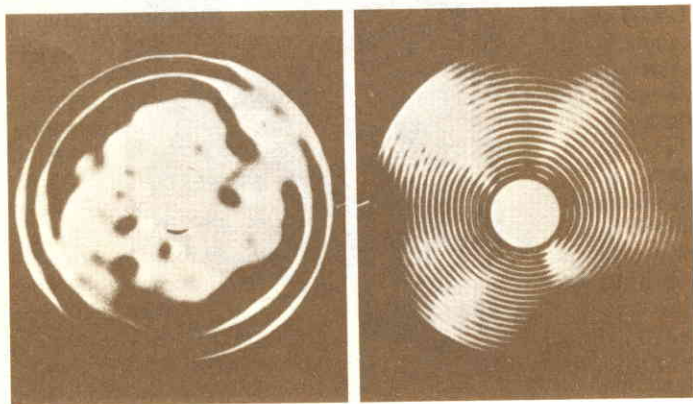


In questo articolo è raccolta una serie di informazioni audio di natura molto diversa tra loro; saranno infatti fornite indicazioni che vanno dal metodo per regolare i controlli di livello di un sistema d'altoparlanti alle differenti percezioni auditive di mancini e destri.

**Comportamento degli altoparlanti** - Un tempo gli altoparlanti erano progettati in base all'intuito ed all'esperienza pratica. Questo sistema empirico sta ora scomparendo; con il crescente uso di modelli matematici,

la geometria dei cono ed i materiali possono essere scelti per ottenere uno specifico responso in frequenza.

La Philips olandese, per esempio, usa un programma computer sia per risolvere i problemi inerenti al comportamento degli altoparlanti sia per determinare le caratteristiche di frequenza del fronte d'onda sonoro e la potenza irradiata in funzione del materiale di cui il cono è costituito. I risultati teorici vengono verificati osservando olograficamente il movimento dei cono. Risultati tipici sono rappresentati nella *fig. 1* e nella *fig. 2*. Alle



*Figg. 1 - 2 - Olografie del movimento di cono di altoparlanti.*

frequenze basse, il cono vibra come una superficie rigida; al di sopra di un certo punto, però, sul cono cominciano ad apparire onde stazionarie. Per esempio, la *fig. 1* rivela cerchi e nodi che cominciano ad apparire alla periferia di un cono da 20 cm azionato a 2.000 Hz. Quando il segnale d'entrata viene portato a 9.000 Hz, come si vede nella *fig. 2*, tutta la superficie è coperta da cerchi e nodi e viene irradiato poco suono.

**Regolazione dei controlli di livello degli altoparlanti** - In un bollettino tecnico della Speakerlab è riportato un metodo interessante per regolare i controlli di livello degli altoparlanti, precisamente quei controlli di livello del tweeter e dell'altoparlante per le note medie che di solito si trovano nella parte posteriore del mobile. Secondo l'autore dell'articolo, la posizione centrale di questi controlli non fornisce necessariamente un responso piatto, a causa delle differenze di sensibilità degli altoparlanti prodotti; del resto, anche l'acustica ambientale può essere determinante.

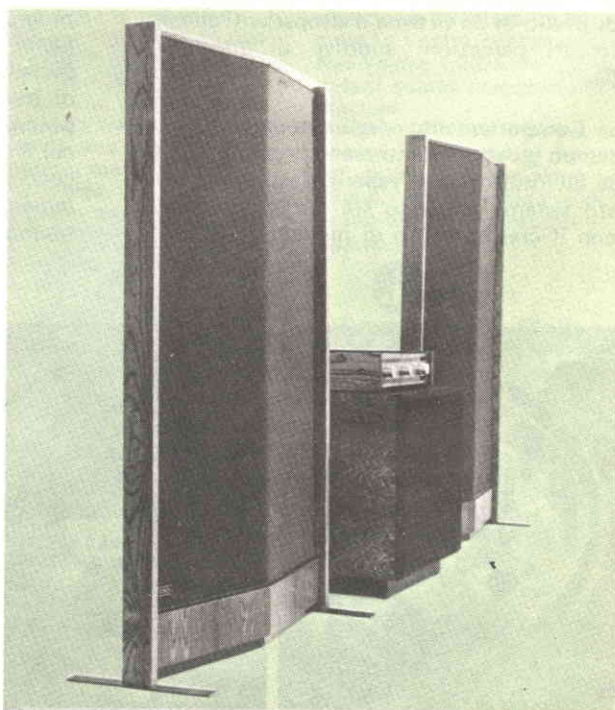
L'autore suggerisce di regolare i controlli di tono dell'amplificatore per un responso piatto ed il controllo di bilanciamento in mo-

do che suoni solo un altoparlante. Si ascolti un pezzo di musica nota con i controlli di livello al minimo in modo che il suono provenga solo dal woofer. Lentamente si alzi il controllo delle note medie finché si sente il suono proveniente da questo altoparlante e dal woofer. Si continui ad aumentare il livello finché il suono dei due altoparlanti si mescoli e sembri provenire da un punto situato a metà tra i due altoparlanti stessi.

Successivamente, si segua lo stesso procedimento con il controllo di livello del tweeter aumentandolo fino a che l'uscita del tweeter si mescoli con le altre due uscite e il suono non appaia provenire da una sorgente puntiforme separata. L'autore suggerisce di regolare l'altoparlante al suo posto per compensare le riflessioni, tenendo la testa vicina al mobile. Questo metodo non richiede strumenti e, cosa altrettanto importante, non è più necessario spostarsi rapidamente da un punto all'altro per "sentire" il sistema con una nuova regolazione.

**Nuove regole sulla potenza audio** - La FTC ha fornito una nuova interpretazione alla norma da essa emanata sulla potenza audio; è stato abrogato il requisito originale secon-

*Il Servo Statik 1A della Infinity System ha due schermi elettrostatici e un woofer separato da 45 cm con il proprio amplificatore.*

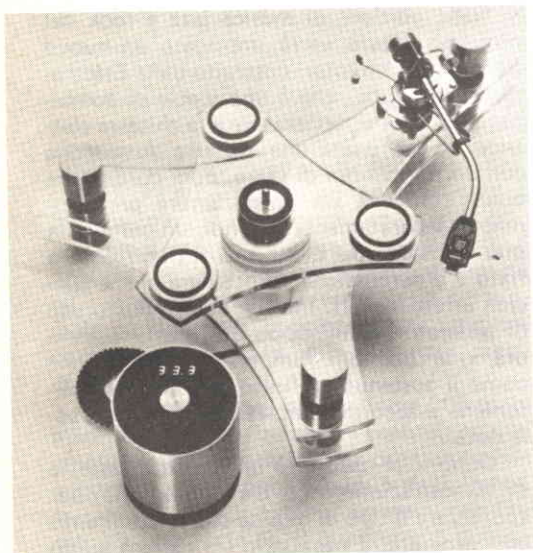


do cui gli amplificatori dovevano essere fatti funzionare, prima delle prove, per un'ora ad un terzo della potenza specificata. Infatti gli utenti privati non utilizzano gli amplificatori in questo modo; in casa i passaggi musicali richiedono potenza di picco solo per brevi periodi di tempo e la potenza media raramente raggiunge il livello richiesto di un terzo di potenza, con la conseguenza di avere spesso fusibili bruciati, relé interrotti e transistori d'uscita surriscaldati durante le condizioni precedenti le prove, specialmente negli amplificatori di alta potenza.

Se la regola suddetta fosse stata mantenu-



*L'amplificatore di potenza stereo M-6000 della Luxman fornisce 300 W per canale su un carico di 8 Ω, con entrambi i canali pilotati.*



*Il giradischi servo ottico GT2101 della Gale è realizzato in plexiglass e acciaio inossidabile con lettura della velocità a LED.*

ta valida, molti fabbricanti sarebbero stati costretti a scegliere tra la diminuzione delle potenze d'uscita dei loro amplificatori ed il miglioramento del trasferimento termico con un maggior numero di dissipatori di calore o con raffreddamento ad aria forzata.

Il primo mezzo avrebbe posto alcuni fabbricanti in uno svantaggio concorrenziale e il secondo avrebbe fatto aumentare sostanzialmente il costo.

Proprio per ovviare a ciò, una ventina di fabbricanti ha richiesto una reinterpretazione del procedimento di condizionamento, ap-

poggiando i loro reclami con dati di prova. In risposta, la FTC ha approvato il riciclaggio automatico, consentendo che l'apparato si spenga o si accenda automaticamente fino a che si è raggiunto un totale di un'ora di accensione. Inoltre, se l'accumulo termico è un problema, le prove possono cominciare a bassa potenza d'uscita per consentire il raffreddamento.

**Registrazioni dal vero** - Coloro che hanno tentato di registrare con il microfono spettacoli dal vero apprezzeranno un bollettino tecnico offerto dalla Shure che descrive, in termini non tecnici, il metodo per registrare con microfono voci e strumenti, compreso il pianoforte, e specifica i tipi di microfoni più adatti per certi strumenti. Per esempio, il bollettino dichiara che un microfono con un responso in salita conferisce la massima brillantezza se usato vicino a strumenti a corda; uno con un grande effetto di prossimità dà il migliore responso alle frequenze basse se posto presso la parte risonante laterale inferiore di un pianoforte. Perciò, con un pianoforte grande sono necessari due microfoni e uno dei consigli divulgati nel bollettino precisa che i microfoni devono essere sfasati tra loro.

**La classe di lusso** - Una certa categoria di apparati audio ignora completamente che cosa sia l'economia. Sono qui illustrati alcuni tra i nuovi apparecchi appartenenti a questa categoria di élite. Essi sono: il sistema d'altoparlanti Servo Statik 1A della Infinity System che è composto da due schermi elettrostatici e da un "cubo di base" contenente un woofer da 45,6 cm con il proprio servoam-

plificatore c.c. da 150 W. Il prezzo di tale apparato si aggira intorno ai tre milioni e mezzo di lire. Si tenga presente che devono essere aggiunti amplificatori distinti per le frequenze medie (da 100 W a 250 W) e per il tweeter (da 35 W a 125 W). Vi è poi il giradischi servo-ottico Gale GT2101 con costruzione futurista in plexiglass e acciaio inossidabile. La velocità viene controllata da un sistema di lettura a LED con tre cifre, con riferimento ad un oscillatore a cristallo di quarzo. Il suo prezzo si aggira sul milione e mezzo (naturalmente senza braccio e senza cartuccia).

Un'altra novità è costituita dall'amplificatore di potenza stereo Luxman M-6000, specificato a 300 W per canale, con entrambi i canali pilotati, e con non più dello 0,05% di distorsione armonica totale e di intermodulazione su un carico di 8  $\Omega$  da 20 Hz a 20 kHz. Presenta sofisticate protezioni termiche attivate dalla corrente con un periodo nominale di stabilizzazione di 5 sec, periodo indicato da un LED prima che le uscite per gli altoparlanti siano attivate. Il suo prezzo si aggira sui due milioni e mezzo di lire.

**Nell'udito, siete mancini o destri?** - Secondo un articolo comparso nell'ottobre del 1975 sulla rivista "Scientific American", i mancini e i destri captano in modo differente le sensazioni auditive. In un esperimento controllato con computer, venivano controllate le reazioni ad una sequenza di note le cui ampiezze, frequenze e durate erano regolate con precisione. Le sequenze tonali venivano presentate ai soggetti attraverso una cuffia in modo che quando un orecchio riceveva una nota alta (800 Hz) l'altro riceveva una nota bassa (400 Hz).

I soggetti destri tendevano a localizzare le note alte nell'orecchio destro captando le note basse con l'orecchio sinistro; fatto abbastanza strano, i risultati erano gli stessi quando la cuffia veniva invertita. Secondo il rapporto, i mancini (cosa interessante) tendevano a localizzare la nota alta sia nell'orecchio sinistro sia nel destro.

**Il prossimo suono che sentirete...** - In passato, il tipo di materiale programmatico che si ascoltava determinava spesso la qualità dell'apparato audio che si acquistava. Era infatti un luogo comune per i venditori audio dividere i loro clienti in due gruppi: quelli che ascoltavano musica classica e quelli che non

l'ascoltavano; per i primi erano necessari componenti di più alta qualità mentre agli ascoltatori di musica jazz, pop e rock veniva spesso detto che, per i loro usi, un apparato di prima qualità non era veramente necessario.

Queste teorie sono ormai superate; oggi-giorno gli ascoltatori di musica non classica pretendono un apparato audio di alta qualità esattamente come coloro che preferiscono la musica sinfonica e da camera. Questo cambiamento è dovuto agli strumenti elettronici, come ad esempio i sintetizzatori. Si sono così create tecniche più complesse utilizzando i tamburi, tecniche che si sono evolute e che fanno ora largo uso di cembali allo scopo di creare una linea musicale continua.

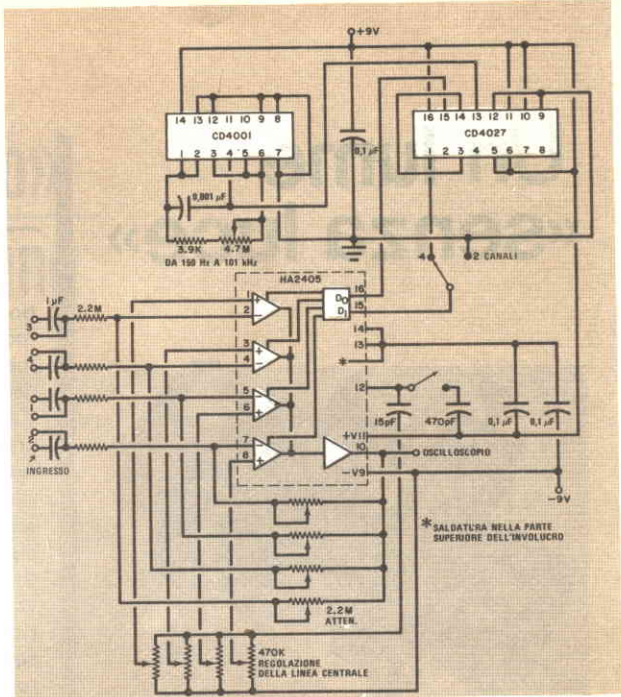
Nelle edizioni di musica jazz e rock del prossimo futuro verrà impiegato un nuovo strumento, il Syntar, costruito dalla Electronic Music Labs., che è una specie di combinazione tra il sintetizzatore e la chitarra elettrica. Viene usata una chitarra Armstrong con corpo in fibra di vetro, ogni corda della quale controlla un sintetizzatore programmabile separatamente. Quindi, un chitarrista può simulare voci di strumenti tradizionali a fiato e a percussione ed ottenere anche speciali effetti sonori. Inoltre, con il giusto uso di generatori d'involuppo e di filtri, saranno ora rese possibili "imprese" chitarristiche come il sostenuto infinito, le scivolote polifoniche e accordi completi suonando una sola nota.

Dopo aver ascoltato un nastro a cassette di dimostrazione, non c'è dubbio che, per apprezzare il tipo di musica che lo strumento può generare, è necessario un sistema audio di alta qualità.

**E poi - I jack d'entrata** nella parte posteriore di un amplificatore audio o di un ricevitore non sono limitati per l'uso con giradischi, unità di riduzione del rumore e giradischi, ma possono essere utilizzati tutti i tipi di apparati d'entrata, come ad esempio le scatole ritmiche. Un nuovo dispositivo recentemente scoperto è un pick-up per armonica, previsto per essere usato con la maggior parte delle armoniche cromatiche. Si inserisce nel jack ausiliario di un amplificatore e rende possibile un "grande stupefacente suono". Il responso in frequenza viene dichiarato tra 500 Hz e 14 kHz, l'uscita -57 dB; l'impedenza 90 k $\Omega$ ; il controllo di volume è costituito da un potenziometro lineare da 1 M $\Omega$ .



# COMMUTATORE A 2/4 CANALI PER OSCILLOSCOPI



Nello schema illustrato nella figura è presentato il progetto di un commutatore a due/quattro canali a scelta per oscilloscopi. Lo strumento, che impiega tre soli IC, è previsto per l'uso tra varie sorgenti di segnale ed i terminali d'entrata verticale di un normale oscilloscopio, consentendo di osservare contemporaneamente fino a quattro canali di informazione.

Con riferimento allo schema, la parte principale dello strumento è costituita da un amplificatore operazionale programmabile a quattro canali tipo HA-2405 della Harris. Il segnale base di commutazione viene fornito da una porta NOR quadrupla a due entrate COS/CMOS tipo CD4001 collegata come oscillatore a rilassamento in unione con un flip-flop principale-secondario doppio JK COS/MOS tipo CD4027. La reazione per l'oscillatore viene fornita da un condensatore del valore di  $0,001 \mu\text{F}$  e la frequenza di commutazione può essere variata da circa 150 Hz a più di 100 kHz mediante un potenziometro da  $4,7 \text{ M}\Omega$ . Un commutatore a 1 via e 2 posizioni consente all'utente la scelta tra due oppure quattro canali. Per ciascun canale, oltre alla massa comune, sono disponibili due entrate: una per l'accoppiamento diretto attraverso un resistore di isolamento di  $2,2 \text{ M}\Omega$  ed una seconda entrata per l'accoppiamento capacitivo (CA) attraverso un condensatore di blocco c.c. da  $1 \mu\text{F}$ .

L'attenuazione individuale dei canali vie-

ne ottenuta per mezzo di una controreazione regolabile, fornita da potenziometri da  $2,2 \text{ M}\Omega$  collegati tra il terminale d'uscita comune totale dell'amplificatore e ciascuna entrata. Per ciascun amplificatore, valori individuali di sbilanciamento della polarizzazione determinati da potenziometri di  $470 \text{ k}\Omega$  consentono la regolazione della linea centrale di ciascun canale.

Ad eccezione dei circuiti integrati, in tutto il progetto vengono usati componenti normali. Salvo i potenziometri lineari, tutti i resistori sono da  $1/4 \text{ W}$  oppure  $1/2 \text{ W}$ . Tutti i condensatori sono ceramici a bassa tensione. Tuttavia, possono essere usati condensatori plastici metallizzati a tensione più alta all'entrata di blocco di ciascun amplificatore.

La tensione d'alimentazione viene fornita da due normali batterie da 9 V per transistori; per la costruzione, non è critica la disposizione dei componenti e dei collegamenti e si può usare sia un circuito stampato sia una basetta perforata. Naturalmente, si deve seguire una buona tecnica e si devono osservare le solite precauzioni montando i dispositivi di tipo MOS. E' bene saldare rapidamente un pezzo di filo nella parte superiore dell'involucro dell'amplificatore HA2405 e collegarlo a massa per ottenere una certa schermatura. Chi non trova potenziometri da  $4,7 \text{ M}\Omega$ , può usare un potenziometro doppio da  $2 \text{ M}\Omega$  collegandone in serie i due elementi. ★

# Un lume «senza luce»



La divisione Componenti della ITT ha presentato sul mercato una torcia laser all'infrarosso, il tipo RT 4 A. Si tratta di una torcia maneggevole, funzionante a batteria e munita di un diodo laser semiconduttore pilotato a impulsi, che genera una radiazione infrarossa con una lunghezza d'onda di 850 mm.

Le apparecchiature per visione notturna che lavorano con tubi elettronici per visibilità notturna attivi o passivi vengono impiegate non solo nel campo militare, ma anche presso i corpi di polizia e guardie di frontiera o nella costruzione di allarmi. La torcia laser all'infrarosso RT 4 A trova impiego in tutti i casi in cui non esiste affatto o esiste una luce residua all'infrarosso insufficiente.

Con un sistema di lenti regolabili, questa torcia può illuminare per esempio, ad una distanza di 100 m, una superficie circolare di diametro fra 1,5 m e 8 m. Nonostante la mancanza di luce residua all'infrarosso, con l'uso di apparecchiature per visione notturna si possono riconoscere distintamente i dettagli della superficie illuminata.

La torcia all'infrarosso RT 4 A è robusta e resistente agli agenti atmosferici ed è caratterizzata da dimensioni compatte (lunghezza 137 mm, diametro 61 mm). ✱

# Prove su strada

La Ford Motor Co. ha presentato a Dearborn (USA) la prima vettura passeggeri del mondo con motore Stirling. Il motore sperimentale, frutto dello sviluppo congiunto della Ford e della Philips di Eindhoven (Olanda), è un'unità da 170 HP che aziona una Ford quattro porte "Torino Sedan", vettura tradizionale di medie dimensioni.

Il motore Stirling prende il nome da un sacerdote scozzese che nel 1816 ideò il principio di fornire potenza ai pistoni per mezzo di un gas ermeticamente isolato ed alternativamente scaldato e raffreddato. Secondo i ricercatori della Ford e della Philips e di agenzie esterne indipendenti, tale motore rappresenta una soluzione alternativa per la trazione fra le più promettenti; notevoli sono infatti la limitazione dell'inquinamento e del rumore ed il risparmio di combustibile.

Altro vantaggio importante dello Stirling è quello di poter funzionare con una grande varietà di combustibili. Attualmente il motore della "Torino" è alimentato da normale benzina a 91 ottani, priva di piombo.

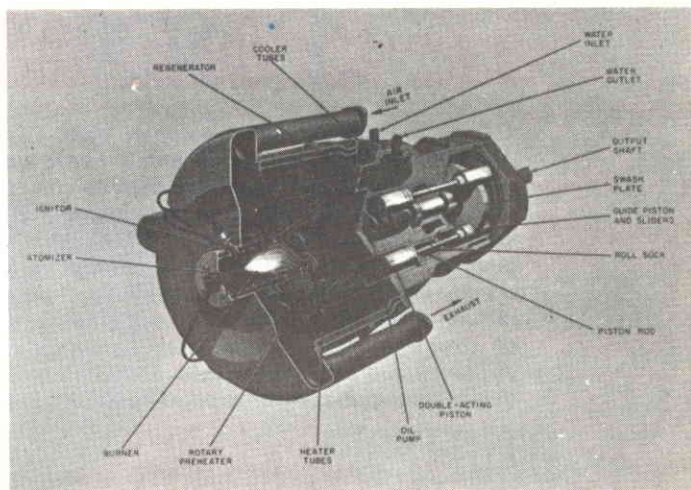
Nel corso degli anni sono state sviluppate numerose configurazioni di prototipi di motore Stirling, ma la Ford ritiene che l'ultimo esemplare sia finora il migliore per veicoli a motore. E' stato però sottolineato che questo progetto di motore "4-215" (ved. figura) si trova soltanto in uno stadio iniziale di sviluppo.

Rispetto ai tradizionali motori a combustione interna, lo Stirling utilizza controlli elettronici sofisticati, componenti ceramici, grandi quantità di tubazioni in acciaio inossidabile ed altre parti che sono intrinsecamente costose. Inoltre, il motore comprende molti nuovi componenti che non sono ancora prodotti in serie. Se si desidera iniziare una produzione di serie, si dovranno quindi stabilire, assieme ai distributori, i processi per fabbricare tali prodotti in grandi quantità. Nel migliore dei casi occorreranno quindi almeno dieci anni prima che tale motore possa essere pronto per l'installazione di serie in vetture passeggeri.

Il motore Stirling-Ford-Philips "4-215" è così denominato perché ha quattro cilindri, ciascuno dei quali con una corsa corrispon-

# della Ford «Torino» con motore Stirling

*Spaccato del motore  
Stirling Philips  
a doppia azione  
con sistema a piastra  
rotante inclinata  
(swash-plate).*



dente a 215 cm<sup>3</sup>. I piccoli cilindri sono azionati a piastra rotante inclinata (tale meccanismo, detto a "swash plate", converte il movimento rettilineo dei pistoni nel movimento rotatorio dell'albero motore) e sistemati all'interno di una disposizione cilindrica ed allineati nel motore uno dopo l'altro, anziché come nella maggior parte dei motori a pistone. Guardando sotto il cofano non si notano tuttavia molte differenze rispetto ai tradizionali motori V-8 di 351 pollici cubi che tale motore Stirling sostituisce.

L'efficienza del motore Stirling può essere migliorata aumentando il raffreddamento. Per questo motivo nella "Torino" viene impiegato un radiatore di dimensioni maggiori di quelle tradizionali, insieme con fessure addizionali di aerazione nel paraurti anteriore, nella griglia e nel cofano.

Nella parte anteriore del motore il combustibile nebulizzato è spruzzato nella regione del bruciatore, dove si miscela con l'aria riscaldata da un preriscaldatore ceramico simile al rigeneratore usato in motori sperimentali a turbina a gas.

Una doppia accensione simile a quella a candela accende la miscela. Il processo di combustione continuo, a basso inquinamen-

to, simile al bruciatore in una caldaia per riscaldamento domestico, scalda il gas idrogeno operativo contenuto in un insieme di tubi di acciaio inossidabile, i quali collegano ciascun piccolo cilindro con la sezione mediana del motore. Questo gas operativo viene riscaldato e raffreddato in modo da far muovere i pistoni e le bielle che fanno girare l'azionamento a "swash-plate" situato nella parte posteriore del motore. Azionamenti a "swash-plate" sono usati comunemente in pompe ad olio, motori per siluri e compressori per aria condizionata.

Il motore montato nella "Torino" è collegato a diversi componenti tipici della auto-trazione: un filtro dell'aria, un motorino di accensione alimentato a batteria, un alternatore (azionato da un ulteriore ingranaggio sulla sommità posteriore del motore), un compressore per il condizionamento dell'aria, una pompa per la regolazione della potenza ed una pompa per il sistema frenante.

Le principali differenze che si rilevano nell'abitacolo dell'autovettura "Torino" a motore sperimentale sono alcuni strumenti supplementari ed i comandi per i collaudi.

## Novità librerie

**"METODI E STRUMENTI PER LE MISURE ELETTRICHE"**  
di Giuseppe Zingales, pagine XX-450, L. 20.000 - Ed. UTET, Torino.

*Già altre volte ci siamo occupati della "Collezione di Elettrotecnica ed Elettronica", una raccolta di testi a livello universitario in cui si approfondiscono nei loro vari aspetti le materie che costituiscono la base degli studi di ingegneria elettrotecnica ed elettronica.*

*Questa collana della UTET si è recentemente arricchita di un nuovo volume, dedicato ai metodi ed agli strumenti per le misure elettriche. Il volume si articola in otto capitoli, nei quali sono trattati innanzitutto la teoria delle misure, le unità ed i campioni delle misure elettriche; vengono trattati poi gli strumenti elettromeccanici ed elettronici e gli altri apparecchi di misura; gli ultimi capitoli, infine, sono dedicati alle misure sui circuiti a regime, ai diversi metodi di confronto ed alle varie applicazioni.*

**"SPAZIO TEMPO MOVIMENTO - Introduzione alla meccanica razionale"**  
di Carlo Cercignani, pagine VIII-265, L. 7.800 - Zanichelli Editore, Bologna.

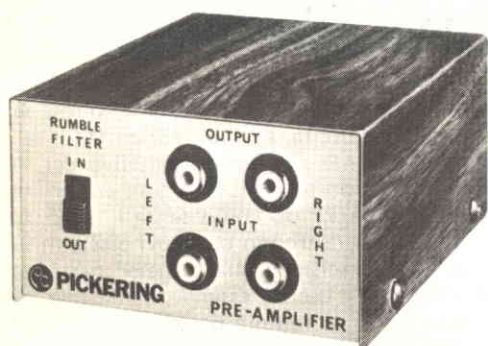
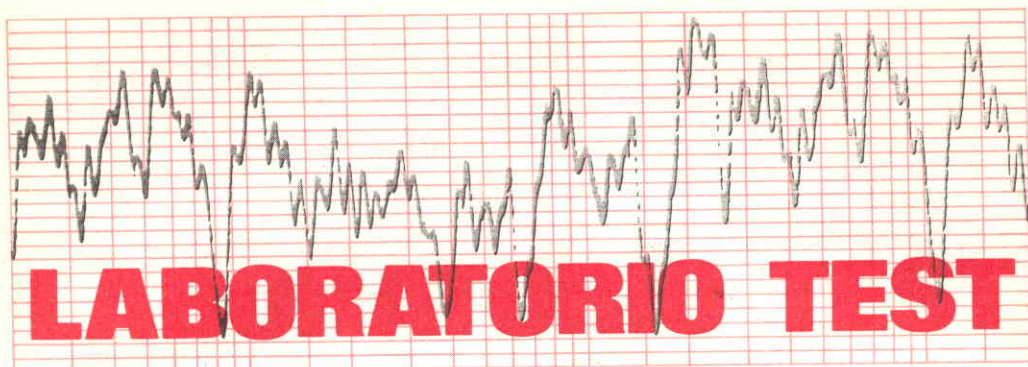
*La trattazione presentata in questo volume indica che lo schema ideato da Newton sulla scia delle grandi scoperte di Galileo, arricchito dai contributi dei grandi fisici matematici del Settecento e dell'Ottocento e reinterpretato alla luce delle critiche di Mach, fornisce ancor oggi un esempio di modello matematico di eccezionale validità, sia dal punto di vista logico sia da quello pratico.*

*Dopo una presentazione dei concetti di spazio e di tempo e delle nozioni di cinematica che ne derivano, si affronta una discussione dei principi della dinamica che vengono enunciati facendo intervenire esclusivamente concetti cinematici relativi a punti materiali. Solo in un secondo momento si fa vedere come da tali principi risulta l'opportunità di introdurre i concetti di massa e di forza, che permettono di descrivere l'interazione tra diversi punti materiali in maniera semplificata e aderente all'intuizione.*

*Ai due capitoli iniziali fanno seguito altri cinque capitoli, dedicati ai vincoli e ai sistemi rigidi, al calcolo di equilibri e movimenti in certi casi notevoli, alla meccanica analitica, alla meccanica dei corpi continui deformabili, all'analisi dimensionale.*

*Tutti i paragrafi sono seguiti da esercizi, il cui svolgimento consente al lettore di verificare il grado di apprendimento raggiunto e di estendere la materia trattata in varie direzioni.*

*Scopo principale del libro è quello di costituire un testo per l'insegnamento della Meccanica razionale nelle facoltà di Scienze e d'Ingegneria. Da un punto di vista più generale, il volume fornisce una presentazione moderna della meccanica classica, indispensabile per una comprensione adeguata degli sviluppi più recenti della fisica matematica e della fisica teorica.*

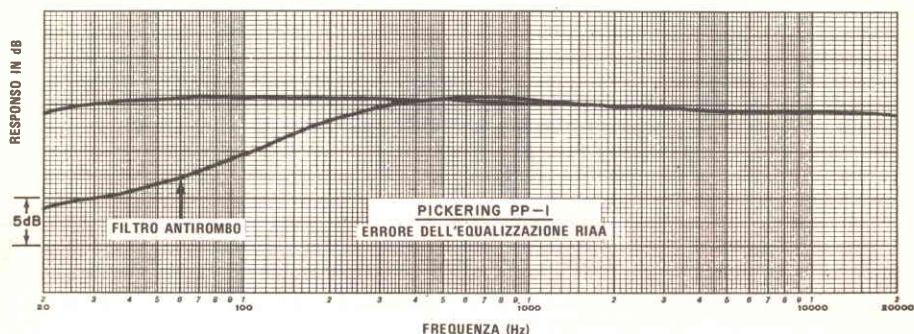


Il preamplificatore fono Pickering mod. PP-1 è stato progettato per migliorare i sistemi musicali economici, consentendo la sostituzione di cartucce ceramiche con cartucce magnetiche. Naturalmente, il tipo di riproduttore di dischi equipaggiato con una cartuccia ceramica non ha il preamplificatore di equalizzazione necessario per una cartuccia magnetica. Nella maggior parte dei casi, tuttavia, il braccio del cambiadischi può accettare una cartuccia magnetica normale con centri di 12,7 mm. Il preamplificatore può anche essere usato per collegare un secondo giradischi ad un amplificatore che abbia una sola entrata per cartuccia magnetica.

**Descrizione generica** - Il preamplificatore ha l'alimentazione incorporata ed ha le dimensioni di circa 11 x 9 x 5 cm. I suoi due jack d'entrata accettano i cavi di segnale provenienti dalla cartuccia del giradischi, mentre un paio di cavi schermati (non forniti) vanno dai jack d'uscita del preamplificatore alle entrate ausiliarie di un amplificatore.

## PREAMPLIFICATORE FONO PICKERING PP-1

Adatta i sistemi musicali economici all'uso di una cartuccia magnetica.



Poiché il preamplificatore non è provvisto di un interruttore generale, il cordone di rete deve essere collegato ad una presa soggetta ad interruzione nell'amplificatore.

Le caratteristiche specificate per il preamplificatore sono limitate a quelle fondamentali di un preamplificatore fonico. L'impedenza d'entrata di 47 k $\Omega$  si adatta a tutte le cartucce stereo correnti. Il guadagno a 1.000 Hz è di 38 dB e l'equalizzazione RIAA viene specificata entro  $\pm 2$  dB dalla caratteristica ideale da 30 Hz a 15 kHz. Il rapporto segnale/rumore viene dichiarato almeno 60 dB e la modulazione incrociata tra i due canali migliore di 60 dB sotto.

Nel preamplificatore è incorporato un filtro antirombo, utile per quei sistemi con cambiadischi economici, il cui rombo relativamente alto non può essere riprodotto da una cartuccia ceramica ma che potrebbe dimostrarsi fastidioso con una cartuccia magnetica. Da quanto dichiarato, il filtro fornisce un'attenuazione di almeno 15 dB delle frequenze di rombo.

**Misure di laboratorio** - Con un'entrata di 10 mV producente un'uscita di 1 V, il guadagno misurato del preamplificatore a 1.000 Hz era di 40 dB. La massima uscita indistorta era di 2,5 V, il che ha suggerito l'opportunità di usare cartucce magnetiche con uscita relativamente bassa (ad esempio, tipi con non più di 5 mV di livello d'uscita) per ridurre al minimo la distorsione dovuta a sovraccarico del preamplificatore nei forti passaggi registrati sul disco.

La modulazione incrociata a 1.000 Hz era -64 dB. Il rapporto segnale/rumore, riferito

a 1 V d'uscita, era un buon 69 dB (a vuoto). Migliorava a 72 dB quando il filtro antirombo veniva inserito, in quanto in tal modo veniva ridotta la piccola quantità di ronzio della rete nell'uscita. Con un carico IEC "A", corrispondente all'effetto soggettivo del rumore, il rapporto segnale/rumore era un'impressionante 77 dB con o senza il filtro. La distorsione era troppo bassa per essere misurata con precisione alla maggior parte dei livelli utili d'uscita, essendo sommersa nel basso ronzio e rumore d'uscita. Con 2 V di uscita, la distorsione armonica totale a 1.000 Hz era un'insignificante 0,05%.

L'equalizzazione RIAA era migliore di  $\pm 1$  dB da 20 Hz a 20 kHz. Il filtro antirombo cominciava ad attenuare il responso al di sotto dei 300 Hz, con il punto a -3 dB a 170 Hz; raggiungeva un'attenuazione massima di 10 dB a frequenze inferiori ai 40 Hz. A differenza di molti preamplificatori fonici, l'equalizzazione del PP-1 non veniva virtualmente influenzata dall'induttanza della cartuccia fonica. Qualunque cosa la cartuccia estragga dal disco, sarà passata intatta all'amplificatore.

**Commenti d'uso** - Da quanto constatato, il preamplificatore svolge un buon lavoro nell'applicazione prevista. Per le prove di ascolto si è collegato il preamplificatore alle entrate ausiliarie di un amplificatore ad alta fedeltà e si è usata una cartuccia Ortofon mod. M15E (un po' migliore, come qualità, di quella che si userebbe normalmente in una simile conversione). I risultati sono stati ottimi, indistinguibili dalle prestazioni della cartuccia collegata alle normali entrate foniche. ★





Il ricetrasmittitore CB mobile MA Tram XL pur avendo dimensioni alquanto ridotte (16 x 14 x 5 cm) fornisce grandi prestazioni in tutti i ventitrè canali in quanto impiega una sintesi di frequenza controllata a cristallo. Sue caratteristiche principali sono una buona sensibilità e selettività del ricevitore, un'eccellente limitazione automatica del rumore (anl), uno strumento di facile lettura, funzionamento con chiara modulazione a tutta la potenza legale, ed un insolito buon sistema di controllo automatico di modulazione (amc).

Oltre alle caratteristiche suddette sono da rimarcare: squelch regolabile, funzionamento come amplificatore di indirizzo al pubblico, altoparlante incorporato, jack per altoparlante esterno, accessori di montaggio mobile antifurto, sistema di alimentazione a 12 V con positivo o negativo a massa, stabilizzazione di tensione con diodo zener, protezione contro le inversioni di polarità e filtro di linea.

**Il ricevitore** - Un insolito aspetto del ricevitore a doppia conversione usato è l'assenza di un amplificatore RF d'entrata davanti al primo mescolatore. Tuttavia, è ancora ottenibile una buona sensibilità, misurata in  $0,55 \mu\text{V}$  per 10 dB (S + N)/N con 30% di modulazione e con nota di prova di 1.000 Hz. Questi valori sono vicini alla media generalmente ottenuta con ricevitori provvisti di un amplificatore RF. Senza l'amplificatore, le proba-

bilità di sovraccarico di segnale sono ridotte al minimo; ne risulta che il ricevitore del modello XL ha possibilità migliori del solito di sopportare il segnale. Una buona reiezione immagine, misurata in 62 dB, viene ottenuta mediante due circuiti accordati accoppiati lasciamamente e la rete di adattamento di antenna del trasmettitore. All'entrata del ricevitore sono montati diodi protettivi.

Le frequenze intermedie sono di 7,8 MHz e 455 kHz. Un circuito passa-banda tra i due mescolatori concorre alla reiezione del segnale indesiderato, reiezione che è stata misurata in 60 dB sulla maggior parte della gamma. Come spesso avviene in questo tipo di conversione e sintesi, un responso spurio può essere prodotto da un segnale prossimo a 30 MHz. Il fattore di reiezione per questa "immagine" era di 36 dB. La reiezione della FI di 7,8 MHz nello stadio a 455 kHz era di 60 dB.

La selettività viene ottenuta con l'uso di un filtro ceramico. La reiezione del canale adiacente era nominalmente 53 dB e il responso totale, compreso quello della parte audio del ricevitore, era compreso tra 350 Hz e 3.300 Hz.

Un solo diodo viene usato per la rivelazione e per il controllo automatico di guadagno (agc). Il controllo automatico di guadagno, applicato ai due mescolatori, manteneva l'uscita audio entro 7 dB con una variazione dell'entrata RF di 20 dB da  $1 \mu\text{V}$  a  $10 \mu\text{V}$  e a 12 dB con una variazione d'entrata di 60 dB

da  $10 \mu\text{V}$  a  $10.000 \mu\text{V}$ .

Lo strumento svolge il doppio compito di indicatore dell'intensità del segnale ricevuto e d'uscita del trasmettitore. Letture di circa S9 sono state ottenute con segnali d'entrata compresi tra  $50 \mu\text{V}$  e  $100 \mu\text{V}$ . Lo squelch stabilizzato a termistore era regolabile per soglie comprese tra  $0,35 \mu\text{V}$  e  $550 \mu\text{V}$ .

Al rivelatore segue un limitatore automatico del rumore (anl) con porta in serie. La parte audio del ricevitore è composta da tre stadi terminanti in uno stadio amplificatore in classe B che fornisce un'uscita misurata di 3 W con distorsione del 6% su un carico di  $8 \Omega$  usando una nota di prova di 1.000 Hz.

**Il sintetizzatore di frequenza** - Nel ricetrasmittitore viene impiegato un sistema convenzionale di sintesi di frequenza; utilizza dieci cristalli, sei dei quali sono impiegati nella regione degli 11,8 MHz e gli altri nella regione dei 7,5 MHz. Per creare il segnale oscillatore locale nel primo mescolatore vengono usate coppie di cristalli, i quali provvedono a generare la F1, di 7,8 MHz in combinazione con il segnale di un dato canale CB. Un cristallo di 7,345 MHz viene usato per eterodinare il secondo mescolatore e produrre la seconda F1.

**Il trasmettitore** - In trasmissione, l'uscita del sintetizzatore viene combinata con un segnale controllato a cristallo di 7,8 MHz per produrre la portante di canale. La portante è filtrata contro responsi spuri da un circuito passa-banda a triplo accordo. Il resto del trasmettitore è composto da un convenzionale amplificatore RF, da un pilota e da un sistema amplificatore di potenza. Una rete a pi greco a molte sezioni riduce al minimo le armoniche e adatta l'uscita a sistemi linea di trasmissione/antenna di  $50 \Omega$ . L'uscita RF è stata misurata in 4 W con il ricetrasmittitore alimentato con 13,8 V.

La parte audio del ricevitore, usata per modulare i collettori degli stadi pilota e amplificatore di potenza, è preceduta da un amplificatore microfonico che viene automaticamente inserito quando l'apparato è in trasmissione.

Il controllo automatico di modulazione (amc) di questo trasmettitore differisce dal solito sistema di compressione; i terminali di collettore e di emettitore di un transistor sono collegati in parallelo con l'entrata dell'amplificatore microfonico. Una tensione

c.c. di controllo, ottenuta campionando la tensione modulante attraverso un sistema duplicatore di tensione, viene applicata alla base del transistor. Quando la tensione modulante sale al di sopra del livello richiesto per una modulazione del 100%, la risultante tensione c.c. di controllo riduce la resistenza collettore-emettitore del transistor facendogli ridurre il livello d'entrata del parlato. Esso quindi si comporta come un controllo automatico del volume che compensa gli eccessivi livelli di parlato, com'è necessario per prevenire la sovr modulazione. Il risultato è una prestazione amc straordinariamente buona.

Durante le prove si è constatato che, alzando il livello d'entrata del microfono 20 dB sopra quello richiesto per produrre una modulazione del 100%, si manteneva una pulita onda sinusoidale a piena modulazione, senza tosatura o incrocio di picchi negativi. In queste condizioni (20 dB di compressione), la distorsione con una nota di prova di 1.000 Hz era solo del 5% e l'interferenza sui canali adiacenti era 55 dB sotto. Con una nota di 2.500 Hz, l'interferenza era 40 dB sotto e con modulazione a voce era 60 dB sotto. Usando una nota di 400 Hz, la maggior parte dei ricetrasmittitori CB presenta alti prodotti di distorsione, ma con il modello XL, anche con 20 dB di compressione, la distorsione era solo dell'8,5%.

Riferito a 1.000 Hz, il responso audio era compreso tra 475 Hz e 5.000 Hz nei punti a 6 dB. Un aumento di 2 dB si aveva a 2.000 Hz. La tolleranza di frequenza del trasmettitore era entro  $\pm 150 \text{ Hz}$  a  $27^\circ\text{C}$ .

**Commenti d'uso** - Il ricetrasmittitore è montato in un robusto mobile di plastica. Vi sono commutatori a slitta miniatura per la scelta dei modi CB/PA e per attivare e disattivare l'anl. La manopola per la scelta dei canali è facile da afferrare. Oltre ad avere indicatori di posizione bianchi, i controlli di volume e di squelch hanno anche targhette che consentono all'utente di sentire, oltre che vedere, le loro posizioni. Anche se lo strumento a profilo non è grande, esso è ben illuminato ed ha un indice facilmente visibile.

L'altoparlante è montato rivolto verso l'alto, il che può presentare un problema per il montaggio sotto il cruscotto. Può essere tuttavia usato un altoparlante esterno.

Le buone prestazioni del ricetrasmittitore risultano evidenti dai risultati delle prove ef-



fettuate. Particolarmente apprezzabile è la abilità del sistema amc di fornire un segnale pulito, a piena modulazione, senza interferenze sui canali adiacenti su una vasta gamma di livelli di parlato, anche urlando direttamente nel microfono.

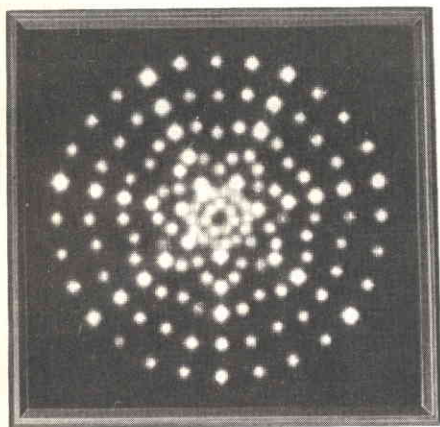
L'efficacia dell'anl era uguale o migliore

di quella di molti sistemi anl e di cancellazione del rumore. Si sono misurati almeno 60 dB di attenuazione di alti picchi impulsivi di rumore senza apprezzabile rumore dovuto al sistema di accensione del motore e solo una piccola traccia di rumore che non provocava interferenza in condizioni di debole segnale. ★



# Scatola di montaggio per organo a colori a 4 canali Heathkit TD-1006

Un nuovo sistema che fornisce effetti insoliti



Anche se la popolarità dell'organo a colori è declinata alcuni anni fa, esso ritorna sotto una forma che promette di rimetterlo al primo posto nel campo audiovisivo. Il modello TD-1006 della Heathkit si stacca nettamente dal sistema di presentazione che veniva adottato dai fabbricanti parecchi anni or sono. Invece di porre a caso un certo numero di lampade colorate, nel TD-1006 viene impiegata una figura geometrica bilanciata che sembra pulsare, esplodere come fuochi d'artificio e ruotare, mentre la musica si svolge attraverso le ottave e scorre entro una vasta gamma di decibel.

Il modello TD-1006 è un organo a colori ad "immagine". Quattro canali di luci colorate ed i loro circuiti di eccitazione sono racchiusi in un mobiletto di noce delle dimensioni di circa 58 x 58 x 12 cm e del peso di 8,2 kg. Il sistema può essere appeso ad un muro o posto sul pavimento o dentro uno scaffale.

**Descrizione generica** - L'organo a colori è costruito in base ad un convenzionale sistema d'amplificazione, la cui uscita va a quattro filtri passa-banda. Le frequenze centrali dei filtri sono circa 80 Hz, 350 Hz, 1.000 Hz e 3.000 Hz. Ogni uscita dei filtri passa-banda va, attraverso un circuito raddrizzatore separato, ad un SCR che, a sua volta, aziona la rispettiva serie di luci colorate del canale. Per il canale a frequenza più bassa vengono usate luci rosse seguite da lampadine blu, verdi ed ambra, a mano a mano che la frequenza sale.

Il segnale pilota per l'organo a colori viene prelevato in parallelo ai terminali d'altoparlante od all'uscita per altoparlante di un amplificatore o di un ricevitore. L'impedenza d'entrata di 5.000  $\Omega$  del sistema ha solo un minimo effetto di carico sull'amplificatore pilota. Per ottenere l'intera gamma dinamica di 25 dB dall'organo a colori, è necessario che il livello del segnale d'entrata sia compreso tra 1 V e 28 V.

L'organo a colori ha il suo alimentatore incorporato. Le lampade colorate sono com-

poste da una serie di lampadine per albero di Natale, che richiedono per l'accensione 117 V controllati dagli SCR.

Nell'organo a colori vi è un solo controllo esterno, cioè l'interruttore generale che è accoppiato al controllo di sensibilità. Dentro il mobile, sul circuito stampato principale, vi sono altri otto controlli semifissi, due per ogni canale (serie di luci colorate).

Esternamente, l'organo a colori sembra un sistema d'altoparlanti piatto e quadrato. Il suo pannello frontale, dietro il quale si trova il pannello di presentazione, è coperto con un fine tessuto nero, e direttamente sotto questo vi è un foglio di plastica trasparente con lenti. Le lampadine sono poste entro "boccioli di fiore" di plastica trasparente che allargano l'illuminazione puntiforme permettendo di formare una figura simile ad una stella. Piccole lenti nel foglio di plastica trasparente ed il tessuto a rete hanno un ulteriore effetto sulla dispersione della luce proveniente da ciascuna lampadina. Il tessuto impedisce anche il ritorno della luce dentro l'organo a colori e riduce l'illuminazione ambientale, che può entrare nel sistema di presentazione dell'organo a colori.

In questo sistema vi sono trentacinque lampadine per ogni colore, per un totale di centoquaranta sorgenti puntiformi di luce quando il sistema viene pilotato da un segnale a largo spettro. Le lampadine sono poste a stella, ed i raggi di queste si alternano in colore. La densità del sistema di presentazione è maggiore al centro dove è posto un solo cerchio di lampadine rosse. Il centro è il solo cerchio che ha un colore unico; tutti gli altri hanno due o più colori di lampadine.

**Montaggio** - Il montaggio del pannello di presentazione consiste nel sistemare otto blocchetti di legno e gli accessori per il fissaggio dell'alimentatore e del circuito stampato principale. La serie di lampadine viene inserita nei rispettivi fori. Le lampadine devono essere tolte dalle loro basi durante l'installazione e riposte immediatamente dopo. Poiché si tratta di lampadine in serie, ciascuna deve essere controllata singolarmente prima di procedere alla serie successiva, poiché se una lampadina di una serie è bruciata o non fa contatto, nessuna delle lampadine della serie si accenderà.

Si procede poi all'incollaggio del tessuto nero sul foglio di plastica trasparente. Poiché durante il procedimento il tessuto deve esse-

re stirato, il lavoro può presentare difficoltà. La Heathkit però in previsione di ciò fornisce non solo la colla per il lavoro ma anche le griffe per tenere steso il tessuto.

La fase successiva prevede il montaggio dei componenti sui due circuiti stampati; non essendo questi affollati di componenti, l'operazione di montaggio non è complicata. Fatto ciò, il resto del lavoro è soprattutto di carattere meccanico. Occorrono circa sei ore per portare a termine il lavoro se si seguono le istruzioni fornite nel manuale apposto.

Dopo aver permesso all'organo a colori di riscaldarsi per il periodo di tempo consigliato, si è proceduto all'operazione di messa a punto: in meno di mezz'ora l'organo a colori era pronto per essere inserito nel sistema musicale.

**Commenti d'uso** - Per apprezzare le prestazioni dell'organo TD-1006, occorre vederlo funzionare. Quando le frequenze della musica cambiano ed il livello di segnale aumenta e diminuisce, la figura di luci a stelle esplode, ruota, pulsa, palpita, si espande in fuori e si ripiega su sé stessa. I transienti sono mostrati come l'esplosione di una stella e quando tutte le luci sono accese, lampeggiando con l'aumento e la diminuzione del livello di segnale, si ha un effetto simile al luccichio di un gioiello.

Anche se l'organo a colori risponde a tutti i tipi di musica, sembra che esso abbia un'affinità con le note pure del sintetizzatore, i cui effetti psico-visivi possono essere osservati. Con la musica classica e quella moderna (non rock), l'effetto è altamente attraente.

La visibilità è migliore quando la luce ambientale è bassa e non batte direttamente sul sistema di presentazione. Inoltre, i migliori effetti si hanno quando il sistema di presentazione viene osservato di fronte; quanto più fuori asse ci si pone, tanto più l'immagine diventa confusa. Ciò non può destare sorpresa considerando il doppio sistema di lenti usato.

La maggior parte degli amplificatori e dei ricevitori in grado di fornire pochi watt di potenza d'uscita (supponendo un livello di segnale di circa 15 V o superiore) è in grado di pilotare l'organo a colori. Un tipo di ricevitore che non dovrebbe essere usato è quello MA, in quanto l'organo a colori, per controllare le serie di lampadine, impiega dispositivi SCR, e questi, ogni volta che passano per lo zero, generano un rumore che può essere captato dal normale ricevitore MA. ★

# RAGGIO LASER CONTRO I TRUFFATORI



I molteplici vantaggi dei contatti d'affari senza scambio di denaro contante tra operatori di ogni genere tendono a ridursi in conseguenza del sempre crescente numero di truffatori che agiscono in questo ambito e che riescono ad usurpare merci o servizi falsificando carte di identità e documenti di riconoscimento dei clienti. Allo scopo di porre fine all'operato di tali malviventi, la Siemens ha progettato un nuovo sistema analogico di riconoscimento e sicurezza che si avvale di un metodo di memorizzazione ottica, cioè dell'olografia.

Il principio di questo sistema, denominato "Holo-Secure-System", si basa sul fatto che il documento viene collegato in modo inscindibile con una riproduzione olografica di se stesso. A questo scopo si produce, con la luce rossa di un laser all'elio-neon, un ologramma del documento completato con tutti i dati necessari e questa riproduzione, non riconoscibile visivamente, viene immediatamente incorporata in modo indissolubile nel documento. Poiché l'ologramma porta su ogni punto della sua superficie di memoria (diversamente dalla fotografia) l'intero contenuto d'informazione, è sufficiente un piccolo foro nel documento per rendere

# Come sfruttare il rumore

visibile all'occhio umano, all'atto di un controllo mediante luce laser, l'immagine del documento in tutti i suoi particolari. Anche parziali danneggiamenti dell'ologramma peggiorano in ogni caso la qualità dell'immagine riprodotta, ma non toccano il suo contenuto.

Per controllare l'autenticità di documenti preparati in tal modo occorre un apparato di lettura anch'esso equipaggiato con un laser all'elio-neon, nel quale una feritoia di guida provvede al corretto posizionamento del documento da esaminare. Su una lastra opaca a cristallo liquido, disposta sul lato anteriore dell'apparecchio di lettura, compaiono nell'operazione di controllo due immagini e precisamente una riproduzione del documento realizzata in modo consueto e, accanto a questa, una ricostruzione del documento stesso di uguale grandezza riprodotta dall'ologramma. Un confronto tra le due riproduzioni rivela immancabilmente qualsiasi falsificazione o manipolazione. La riproduzione diretta è identica alla riproduzione ricostruita; i singoli contrassegni sono quindi esattamente confrontabili tra loro, il che facilita notevolmente il controllo di documenti compilati in lingua straniera. I molteplici controlli di documenti, eseguiti ad esempio agli sportelli delle banche, possono venire semplificati mediante ingrandimento su monitori delle immagini da confrontare. Anche una possibile variante digitale del sistema olografico potrebbe essere applicata per la protezione di documenti controllabili automaticamente.

Secondo la presentazione fatta dagli ideatori, l'Holo-Secure-System serve per il controllo di carte d'identità, documenti di credito, assegni, documenti di clienti, documenti d'ingresso e passaporti. Poiché la produzione degli ologrammi richiede un'apparecchiatura relativamente complicata e uno speciale know-how, il sistema offre una garanzia finora mai raggiunta riguardo a falsificazioni totali di documenti che servono all'identificazione dei detentori. Assoluta garanzia offre pure in relazione a falsificazione parziale di singoli dati, siano questi scritti stampati, impressi, fotografati o ottenuti mediante perforatura. ★

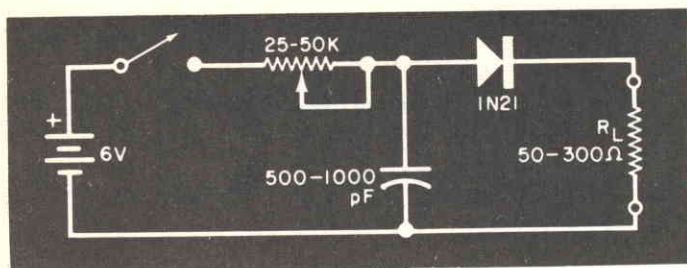
Se si chiede ad un dilettante di elettronica o ad un tecnico riparatore di elencare i problemi elettronici che presentano maggiori difficoltà, è probabile che ai primi posti indichino il rumore circuitale. E' questo infatti un disturbo che si riscontra facilmente in un circuito, ma di cui non è semplice scoprire la causa ed il rimedio.

Parlando di rumore, la prima cosa da fare è definire di quale tipo di rumore si tratta. Molte sono le cause di questo disturbo e tra esse vi è l'agitazione termica derivante dal movimento disordinato delle molecole, movimento presente in tutta la materia che si trova ad una temperatura superiore allo zero assoluto. Tale rumore è indipendente dalla frequenza ed è proporzionale alla temperatura assoluta ( $^{\circ}\text{K}$ ). Il rumore è anche proporzionale alla componente resistiva della impedenza ai capi della quale l'agitazione termica viene prodotta ed è pure proporzionale alla larghezza di banda.

Un secondo tipo di rumore è quello di proiettile, che deriva dall'emissione catodica non uniforme nei tubi elettronici o il rumore di ricombinazione presente in molti tipi di semiconduttori.

L'elenco delle sorgenti di rumore indesiderato cresce continuamente; per ridurre questo tipo di disturbo, molti progettisti di circuiti usano resistori a basso rumore nei primi stadi. Si tenga presente che qualsiasi suono che si produce nel primo stadio viene amplificato negli stadi successivi, sia che si tratti di rumore sia che si tratti del segnale desiderato. Un altro mezzo per ridurre il rumore consiste nell'usare FET (che non hanno un vero rumore di ricombinazione) nei primi stadi invece di transistori bipolari.

**L'uso del rumore per prove** - Nonostante ciò che si può pensare di questo intruso indesiderato, in realtà anche il rumore ha un suo lato buono; ad esempio, esso è a volte



molto vantaggioso durante l'esecuzione di certe prove. Per dimostrare ciò, riportiamo nella figura un circuito che genera deliberatamente una quantità di rumore controllabile per mezzo di un potenziometro; lo stesso soffio che si sente quando un ricevitore non è sintonizzato su una stazione, viene distribuito quasi uniformemente nello spettro RF.

Essenzialmente, il circuito è un diodo polarizzato in senso diretto, la cui corrente fluttuante viene generata ai capi di un resistore di carico. Il valore del resistore è pari all'impedenza d'entrata del ricevitore o di un altro apparato in prova. Per usare il circuito allo scopo di determinare, ad esempio, il livello di rumore di un ricevitore, si colleghi innanzitutto un voltmetro ad audiofrequenza che abbia una scala in decibel ai terminali d'uscita audio del ricevitore in prova. Quindi, si colleghi il generatore di rumore spento ai terminali d'antenna del ricevitore, curando che il resistore di carico scelto abbia lo stesso valore dell'impedenza d'entrata dell'apparecchio. Si accenda quest'ultimo con il controllo automatico di guadagno escluso, si dispongano i controlli di guadagno RF e audio per ottenere un'indicazione in decibel ben identificabile sul voltmetro, e ci si assicuri di non essere sintonizzati su una stazione. Questo sarà il livello di rumore di riferimento. Si accenda ora il generatore di rumore, si regoli il suo potenziometro per ottenere un aumento appena percettibile nel livello del soffio, e si noti il rapporto tra le due indicazioni dello strumento.

Questo sistema, anche se, in rapporto al diodo che si usa, non consente la misura del vero livello di rumore, permette di confrontare i livelli di rumore di due ricevitori; inoltre consente un accordo fine dei primi stadi del ricevitore. Se necessario, si possono sostituire resistori o transistori rumorosi nell'apparecchio per ottenere il migliore livello

di rumore e cioè il maggior numero di decibel nel voltmetro d'uscita quando il generatore di rumore è acceso.

**Messa a punto di un'antenna** - Il rumore RF può anche essere usato per la messa a punto di un'antenna, onde ottenere il massimo rendimento. In questo caso viene usato un ponte di rumore e il procedimento interesserà gli utenti CB che desiderano ottenere il massimo dalla potenza limitata del loro trasmettitore. Molti, per ottenere le condizioni migliori possibili, hanno lavorato sulla loro antenna con un ponte di rapporto delle onde stazionarie ma ancora non possono ottenere un rapporto di 1 : 1.

In commercio sono disponibili parecchi ponti di rumore, generalmente composti da un generatore di rumore RF a larga banda che pilota un ponte. Il ponte allora confronta un'impedenza incognita (in questo caso l'antenna) con un potenziometro calibrato. Il ricevitore viene poi usato come indicatore di zero sintonizzabile per determinare quando l'antenna è realmente adattata alla frequenza desiderata.

Con il ponte di rumore che pilota l'antenna, tutto ciò che si deve fare è sintonizzare il ricevitore per lo zero più profondo e leggere l'impedenza d'antenna sulla scala calibrata del potenziometro. Quindi, si può determinare se l'antenna è tagliata per la frequenza desiderata e qual è realmente la sua impedenza. In possesso di queste informazioni, si possono poi modificare le dimensioni dell'antenna per ottenere il migliore rendimento. In tal modo, si possono adattare antenne a stilo ad apparati mobili per migliorare la portata di trasmissione.

Un ponte di rumore può anche essere usato per controllare i livelli di rumore in apparati audio e vedere se sostituzioni di resistori e/o di transistori possono migliorare la qualità audio.

★

*Per i più esperti*

# CONVERTITORE

# DVOM

## PERMETTE DI CONVERTIRE UN CONTATORE IN UN ANALIZZATORE NUMERICO

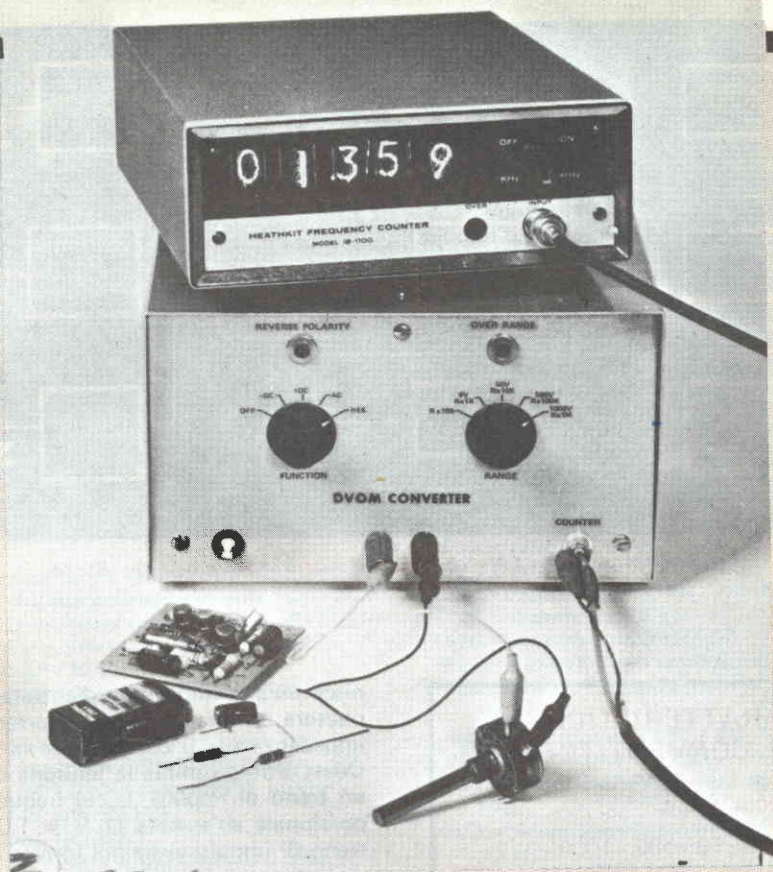
Per molti anni l'analizzatore elettronico è stato uno strumento di uso comune nei laboratori di riparazione e sul banco dei dilettanti. Recentemente, questo strumento è stato unito spesso ad un contatore elettronico di frequenza, strumento le cui dimensioni ed il cui costo hanno potuto essere considerevolmente ridotti a seguito dell'adozione dei circuiti integrati. Lo strumento che potrebbe unirsi agli apparecchi sopra citati potrebbe essere l'analizzatore numerico.

Per i non professionisti, per i quali la spesa per un analizzatore numerico (che, funzionalmente, è simile ad un normale analizzatore) non sempre potrebbe essere giustificata, presentiamo un convertitore relativamente economico, che consente l'uso di un conta-

tore di frequenza come analizzatore elettronico di alta precisione a 3-3/4 cifre senza apportare modifiche al contatore.

Il convertitore (o Converter DVOM) si usa in unione con un contatore elettronico di frequenza in grado di misurare 9999 Hz con la risoluzione di 1 Hz. Viene così presentata una lettura di quattro cifre, considerata di 3-3/4 cifre, perché la cifra più significativa va da zero a cinque invece che a nove. Quattro portate di tensione (c.c. e c.a.) e cinque portate di resistenza vengono controllate da due commutatori sul pannello frontale.

Usando normali pile al mercurio, la calibratura delle portate c.c. dell'analizzatore numerico è facile. Nella maggior parte dei casi, un riferimento per calibrare le portate



c.a. non è facilmente ottenibile per uno strumento la cui precisione è migliore del 5%. Tuttavia, la calibratura delle portate di tensione c.a. di questo convertitore si ottiene usando le stesse pile al mercurio impiegate per la calibratura c.c.

In realtà, il convertitore misura il valore medio della tensione c.a. applicata, ma la lettura è l'equivalente della tensione efficace di un'onda sinusoidale. Ne risulta una misura di gran lunga più precisa di quella fornita dal normale analizzatore elettronico. Questo risponde alla tensione c.a. di picco ed è calibrato per dare una lettura pari a 0,707 volte la tensione di picco (i vantaggi di un voltmetro che risponda alla tensione media rispetto ad uno che risponda alla tensione di picco

esulano dallo scopo di questo articolo).

Un altro vantaggio del convertitore è che esso assicura un completo isolamento (fino a 1.000 V) tra la sua scatola e l'apparato in prova, mentre i normali analizzatori elettronici hanno il terminale negativo collegato a massa alla scatola. Questo fattore di sicurezza consente di effettuare misure su circuiti direttamente collegati alla rete senza avere una massa comune.

**Funzioni di misura** - Come si vede nella *fig. 1*, la tensione continua da misurare viene applicata ad un attenuatore (controllato dal commutatore di portata), il quale riduce l'entrata ad un valore massimo nominale di 5 V. Il ripetitore d'emettitore in entrata for-

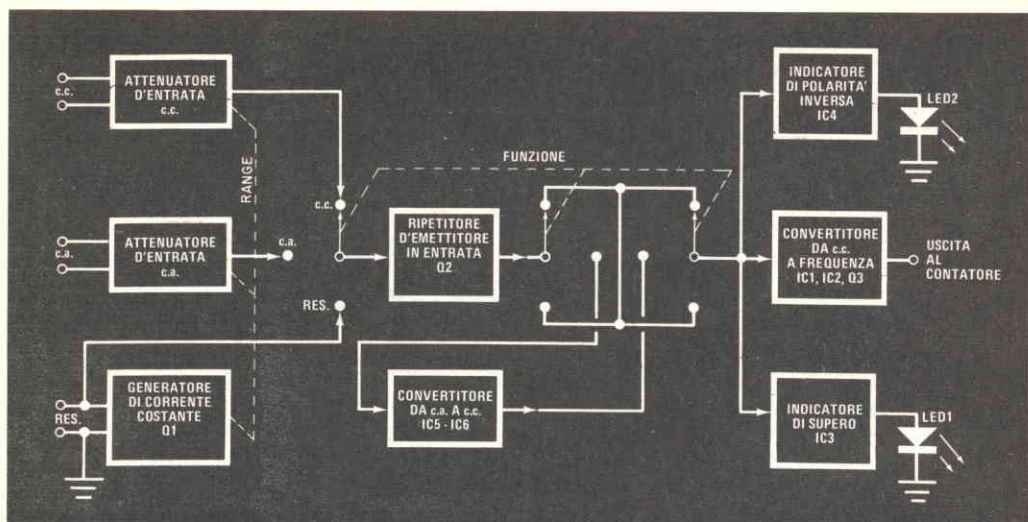


Fig. 1 - Questo schema a blocchi mostra il funzionamento base del sistema.

## CARATTERISTICHE DEL CONVERTITORE

### Tensioni c.a. e c.c.

**Portate:** 5 - 50 - 500 - 1000

**Risoluzione:** 1 mV nella portata 5 V

**Precisione:** migliore dell'1% della lettura  $\pm 1$  cifra (al di sopra di 15 mV in c.a.)

**Resistenza d'entrata:** 11,1 M $\Omega$  in c.c.; 1,1 M $\Omega$  in c.a.

**Responso in frequenza in c.a.:**  $\pm 0,5$  dB da 20 Hz a 25 kHz; -3 dB a 125 kHz

### Resistenze

**Portate:** 500  $\Omega$  - 5 k $\Omega$  - 50 k $\Omega$  - 500 k $\Omega$  - 5 M $\Omega$

**Risoluzione:** 0,1  $\Omega$  nella portata 500  $\Omega$

**Precisione:** migliore dell'1% della lettura di  $\pm 1$  cifra se la calibrazione è stata effettuata con campioni allo 0,1%

nisce un'alta impedenza d'entrata per l'attenuatore ed una sorgente di corrente a bassa impedenza per il convertitore di frequenza. Quest'ultimo cambia la tensione continua in un treno di impulsi, la cui frequenza è proporzionale all'entrata (1 V = 1.000 Hz). Il treno di impulsi viene poi fornito al contatore di frequenza per ottenere una lettura numerica.

Per le misure alternate, è stato aggiunto un convertitore da c.a. a c.c. per fornire un segnale c.c. al convertitore di frequenza. Il valore medio della tensione alternata viene aumentato da un fattore di 1,111 (il rapporto tra la tensione efficace e quella media per un'onda sinusoidale), in modo che il contatore indica la tensione efficace equivalente.

Per misurare gli ohm, il commutatore di portata sceglie un valore di corrente dal generatore di corrente costante e questa corrente viene applicata alla resistenza. La risultante caduta di tensione viene poi trattata come tensione continua in entrata. Nella portata 500  $\Omega$ , per esempio, la corrente costante è di 10 mA. Questa, applicata ad un resistore da 500  $\Omega$ , darà una caduta di tensione di 5 V. Ogni successiva posizione del commutatore di portata aumenta per dieci il fattore di moltiplicazione e riduce la corrente dello stesso fattore, in modo che la tensione nominale di fondo scala ai capi del resi-



# MATERIALE

# OCCORRENTE

C1 = quattro condensatori ceramici da 0,01  $\mu\text{F}$  - 1,5 kV in parallelo  
C2-C3-C4 = condensatori ceramici da 0,01  $\mu\text{F}$  - 1 kV  
C5-C6-C9-C10-C18-C21-C22 = condensatori ceramici da 0,01  $\mu\text{F}$  - 50 V  
C7-C17 = condensatori ceramici da 150 pF - 50 V  
C8 = condensatore a mica argentata o al poliestere da 0,001  $\mu\text{F}$  - 5%  
C11 = condensatore ceramico da 18 pF - 50 V  
C12-C13 = condensatori ceramici da 0,003  $\mu\text{F}$  - 3 kV  
C14-C15 = condensatori ceramici da 0,47  $\mu\text{F}$  - 25 V  
C16 = condensatore ceramico da 10 pF - 50 V  
C19 = condensatore elettrolitico da 1  $\mu\text{F}$  - 25 V  
C20 = condensatore ceramico da 33 pF - 50 V  
C23-C24 = condensatori elettrolitici da 1.000  $\mu\text{F}$  - 25 V  
C25 = condensatore elettrolitico da 50  $\mu\text{F}$  - 25 V  
C26 = condensatore al tantalio da 4,7  $\mu\text{F}$  - 25 V (oppure in alluminio da 25  $\mu\text{F}$  - 25 V)  
D1-D2 e D4 ÷ D10 = diodi 1N914, oppure 1N4148, opp. BAY38  
D3 = diodo 1N5228  
D11-D12-D13-D14 = diodi 1N4002, oppure BY114, opp. 5A1  
D15 = diodo 1N4744  
IC1 = amplificatore operazionale LM301AN  
IC2 = temporizzatore 555  
IC3-IC4 = amplificatori operazionali 741C  
IC5-IC6 = amplificatori operazionali LM308H  
IC7 = stabilizzatore LM320H-15, LM320K-15, LM320K-5,2 (ved. testo)  
I1 = lampadina spia  
J1-J2 = morsetti isolati (uno rosso e uno nero)  
J3 = connettore per cavo coassiale  
J4 = connettore a 22 contatti per bordi di circuiti stampati  
LED1-LED2 = diodi emettitori di luce MLED 655 o tipo simile  
Q1 = transistor 2N3638, opp. 2N3638A, opp. BC126  
Q2 = transistor 2N5199  
Q3 = transistor E300, opp. 2N5245  
R1 = resistore da 10 M $\Omega$  - 1 W, 0,1%  
R2 = resistore da 1 M $\Omega$  - 0,1%  
R3-R6 = resistori da 100 k $\Omega$  - 0,1%  
R4 = resistore da 11.110  $\Omega$  - 0,1%  
R5 = resistore da 1 M $\Omega$  - 1 W, 0,1%  
R7 = resistore da 10 k $\Omega$  - 0,1%

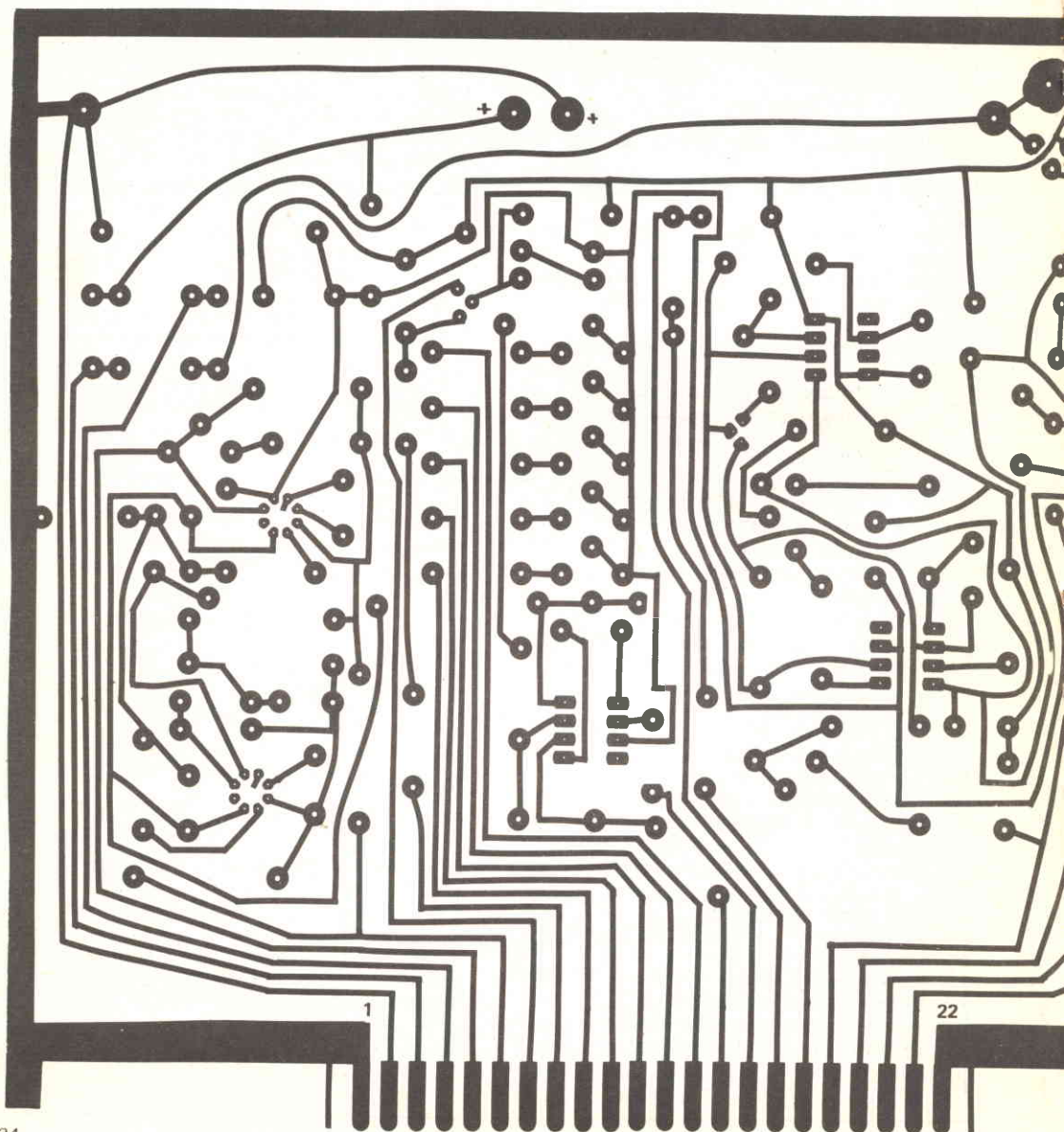
R8 = resistore da 1.111  $\Omega$  - 0,1%  
R9 = resistore da 2,7 M $\Omega$  - 10%  
R10 = resistore da 3,9 M $\Omega$  - 10%  
R11 = resistore da 47  $\Omega$  - 10%  
R12 = resistore da 3,3 M $\Omega$  - 5%  
R13 = potenziometro semifisso da 500 k $\Omega$   
R14 = resistore da 330 k $\Omega$  - 5%  
R15 = potenziometro semifisso da 50 k $\Omega$   
R16 = resistore da 33 k $\Omega$  - 5%  
R17 = potenziometro semifisso da 5 k $\Omega$   
R18 = resistore da 3,3 k $\Omega$  - 5%  
R19 = potenziometro semifisso da 500  $\Omega$   
R20 = resistore da 330  $\Omega$  - 5%  
R21 = potenziometro semifisso da 100  $\Omega$   
R22 = resistore da 100  $\Omega$  - 1/2 W, 10%  
R23 = resistore da 1,5 k $\Omega$  - 10%  
R24 = resistore da 100 k $\Omega$  - 1/2 W, 10%  
R25 = resistore da 6,8 k $\Omega$  - 5%  
R26 = resistore da 6,2 k $\Omega$  - 5%  
R27 = potenziometro semifisso da 1 k $\Omega$   
R28-R44-R51 = potenziometri semifissi da 10 k $\Omega$   
R29-R50 = resistori da 93,1 k $\Omega$  - 1%  
R30-R32 = resistori da 1 M $\Omega$  - 10%  
R31-R40-R41-R42-R43 = resistori da 100 k $\Omega$  - 10%  
R33 = potenziometro semifisso da 3 M $\Omega$  opp. 3,5 M $\Omega$   
R34 = resistore da 5,1 M $\Omega$  - 5%  
R35-R56 = resistori da 10 k $\Omega$  - 10%  
R36 = resistore da 270  $\Omega$  - 10%  
R37 = resistore da 2,2 k $\Omega$  - 10%  
R38 = resistore da 16 k $\Omega$  - 5%  
R39 = resistore da 33 k $\Omega$  - 5%  
R45-R47-R49 = resistori da 82,5 k $\Omega$  - 1%  
R46 = resistore da 68 k $\Omega$  - 10%  
R48 = resistore da 41,2 k $\Omega$  - 1%  
R52 = resistore da 33 k $\Omega$  - 10%  
R53 = resistore da 150  $\Omega$  - 1/2 W, 5%  
R54 = resistore da 300  $\Omega$  - 5%  
R55 = resistore da 560  $\Omega$  - 5%  
S1 = commutatore rotante a 3 vie e 5 posizioni  
S2 = commutatore rotante a 6 vie e 5 posizioni  
T1 = trasformatore da 32 V - 100 mA con presa centrale  
Scatola di protezione, 2 manopole, basette d'ancoraggio, gommino passacavo, staffette angolate, 4 piedini di gomma, puntali, minuterie di montaggio e varie.

store incognito è sempre di 5 V.

Nel convertitore avrebbe potuto essere inserita una commutazione automatica di polarità, ma ciò avrebbe aumentato la complessità dei circuiti e l'indicatore di polarità non avrebbe potuto essere vicino al sistema di lettura, a meno di non modificare il contatore. Di conseguenza, il convertitore ha un indica-

tore di *Inversione di Polarità* (Reverse Polarity), LED2, che si accende quando la polarità è inversa alla posizione scelta dal commutatore di *Funzione* (Function). In tal modo è sufficiente cambiare la posizione del commutatore e non si devono invertire i puntali.

L'indicatore di *Supero* (Over Range), LED1, si accende quando viene superata la



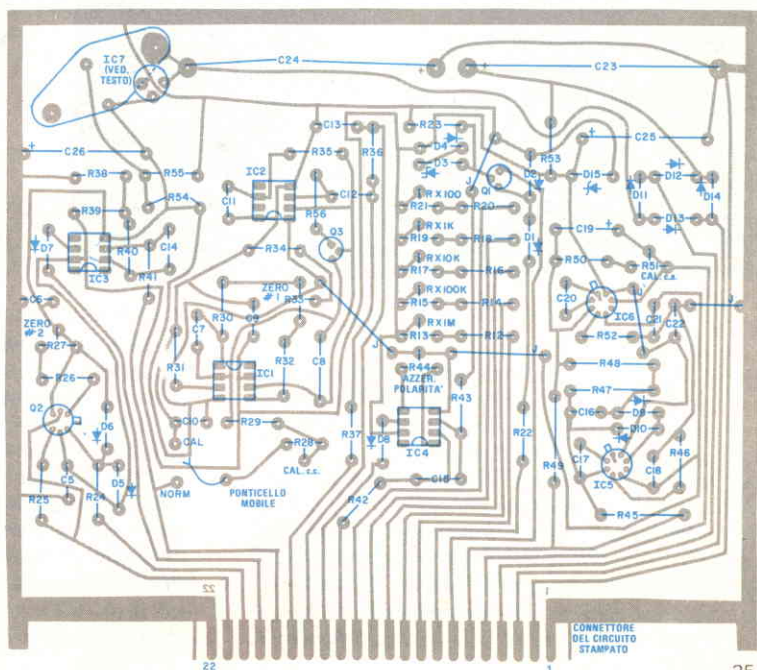
portata scelta di qualsiasi funzione. Nominalmente, la *Portata* (Range) massima è di 5, od un multiplo a decade di questo valore, anche se il convertitore può superare di circa il 100%. Al di sopra dei 5 V o 6 V, tuttavia, la precisione viene ridotta e quindi LED1 indica quando si deve commutare su un'altra portata.

**Costruzione** - La maggior parte dei componenti del convertitore si montano sul circuito stampato (fig. 2). Nel prototipo (ved. foto di pag. 40) il circuito stampato è stato montato con un angolo di 45° per lasciare spazio al trasformatore nella parte posteriore e ai commutatori nella parte anteriore. In tal modo si riduce lo spazio totale necessario. Nel montare i componenti sul circuito stampato, si presti la massima attenzione alle polarità dei semiconduttori e dei condensatori. Si saldino i cinque ponticelli che si vedono nella fig. 2 e si contrassegnino i potenziometri semifissi per facilitare la calibratura.

Sul circuito stampato, sotto IC1, vi sono due terminali marcati *Norm.* e *Cal.*, ottenuti saldando alle piste pezzetti di filo nudo da 1 mm lunghi 12 mm ed infilandoli dal lato dei componenti del circuito stampato. Il relativo ponticello mobile è fatto di filo flessibile isolato lungo 4 cm. Si saldi un'estremità di questo ponte alla pista del circuito stampato e si munisca l'altra estremità di un contatto tolto da uno zoccolo portatubo miniatura a 7 o 9 piedini.

Il circuito stampato è stato progettato in

Fig. 2 - Disegno in grandezza naturale del circuito stampato (nella pagina a fianco) e disposizione dei componenti (sotto).



## COME FUNZIONA

La maggior parte dei componenti sono montati sul circuito stampato, il cui connettore sul bordo si innesta in J4. Gli altri materiali, fissati sul pannello frontale o sul telaio, sono collegati a J4 (come si ve-

circuito.

Il convertitore da c.c. a frequenza (figura C) è composto da IC1, IC2 e Q3. La c.c. viene applicata all'entrata invertitrice di IC1, disposto come integratore, attra-

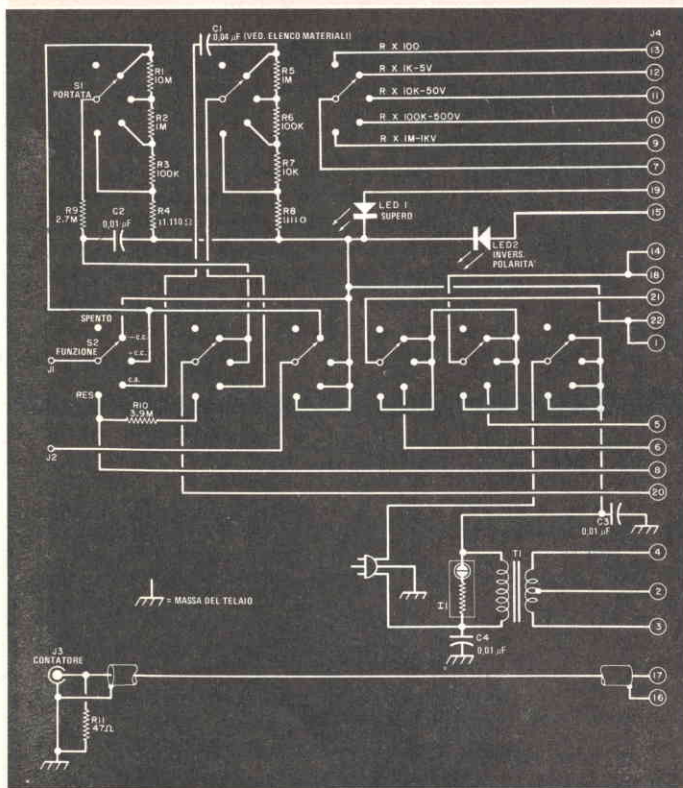
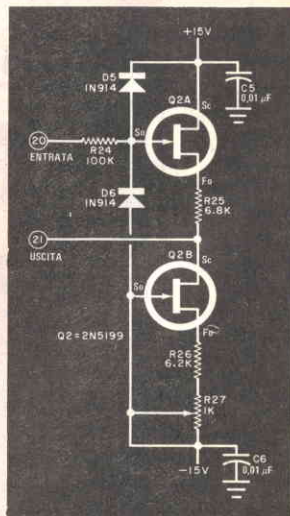


Fig. A - I componenti sul telaio o sul pannello frontale sono collegati al circuito stampato per mezzo di J4.

Fig. B - Ripetitore d'emettitore in entrata.



de nella fig. A).

Il ripetitore d'emettitore d'entrata (figura B) è composto da due FET a canale n appaiati; Q2A è un ripetitore d'emettitore attivo e Q2B funziona da sorgente di corrente costante. Vengono usate alimentazioni sia positiva sia negativa, in modo che l'uscita sul collettore di Q2B può essere regolata a zero (per mezzo di R27) quando l'entrata sulla base di Q2A è zero. I diodi D5 e D6 mantengono stabile la tensione di base di Q2A per proteggere il

verso il ponticello mobile e R28 e R29. Quando a questa entrata viene applicata una tensione positiva, l'uscita di IC1 diminuisce linearmente verso la tensione negativa di alimentazione. Quando questa uscita raggiunge un valore pari a due terzi dell'alimentazione, essa porta in conduzione IC2, generando un impulso positivo all'uscita di IC2. Questo impulso manda in conduzione Q3 che scarica C8. Il piedino 6 di IC2 è anche collegato, attraverso R35, all'uscita di IC1, il che, in unione

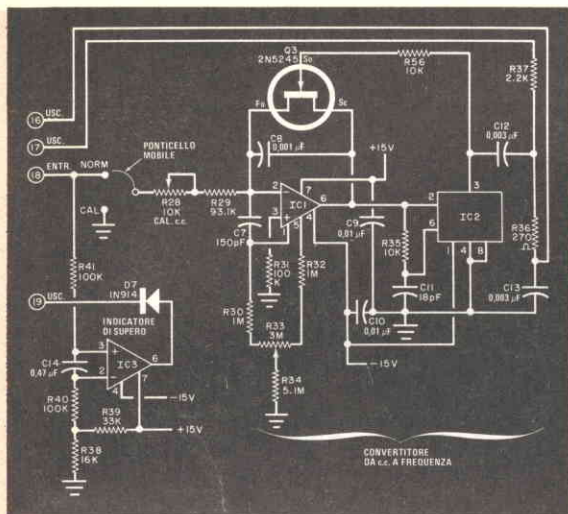


Fig. C - Circuito indicatore di supero che aziona LED1.

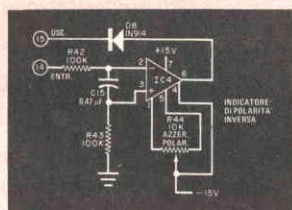
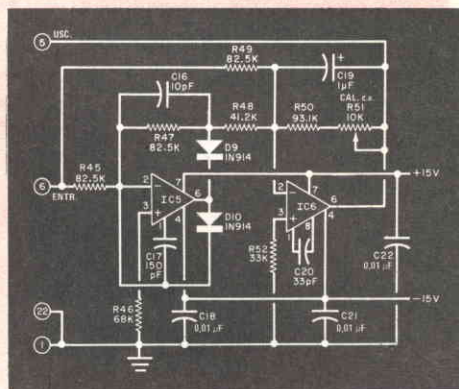


Fig. E - Indicatore di inversione di polarità.

Fig. D - Il convertitore da c.a. a c.c. è un raddrizzatore.



azione LED1. L'entrata non invertitrice di IC3 è collegata all'entrata del convertitore da c.c. a frequenza, mentre l'entrata invertitrice viene riferita ad una tensione positiva stabilita da R38 e R39. Quando il livello della tensione d'entrata è maggiore del livello di riferimento, IC3 fa accendere la lampadina spia.

Il convertitore da c.a. a c.c. (fig. D) è un raddrizzatore di precisione ad onda intera ed un filtro di media, composto da due amplificatori operazionali. Il segnale c.a. viene applicato alle entrate invertitrici di entrambi gli amplificatori operazionali. Il semiciclo positivo proveniente da IC5 viene invertito e applicato all'entrata invertitrice di IC6 attraverso D9 e R48. Il semiciclo negativo invertito dell'entrata viene mantenuto da D10 a circa 0,7 V. Le correnti si sommano all'entrata di IC6 per produrre una vera versione raddrizzata ad onda intera dell'entrata, avente la stessa ampiezza di picco. Il condensatore C19 filtra l'uscita di IC6 ad una tensione media c.c. Per l'azione di questo circuito, l'uscita c.c. è pari al valore efficace dell'entrata c.a. Questa tensione viene applicata al convertitore da c.c. a frequenza. Si noti che in questo circuito non vi sono condensatori di accoppiamento, il che consente la calibratura c.a. usando una sorgente c.c.

con C11 rallenta leggermente l'inclinazione della scarica.

Quando C8 si scarica a un terzo dell'alimentazione negativa, la tensione sul piedino 6 di IC2 fa ritornare l'uscita di IC1 al suo stato negativo, generando così uno stretto impulso positivo. Ciò manda all'interdizione Q3 ed il condensatore C8 comincia a ricaricarsi. Il risultato è un treno di stretti (circa 1  $\mu$ sec) impulsi positivi, la cui frequenza è proporzionale alla tensione c.c. in entrata. Il potenziometro R28 serve come controllo di calibratura c.c., cambiando la costante di tempo di integrazione. I resistori R37 e R11 riducono gli impulsi d'uscita ad un livello di sicurezza per l'uso in un qualsiasi contatore di frequenza.

Il circuito indicatore di supero (fig. C)

Il circuito indicatore di inversione di

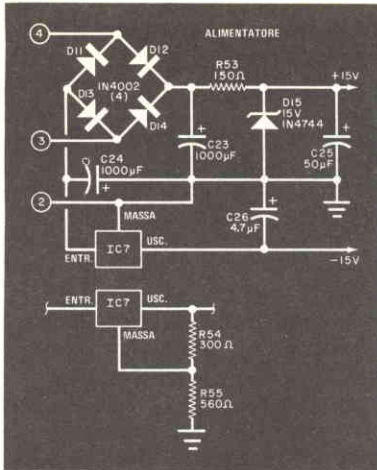


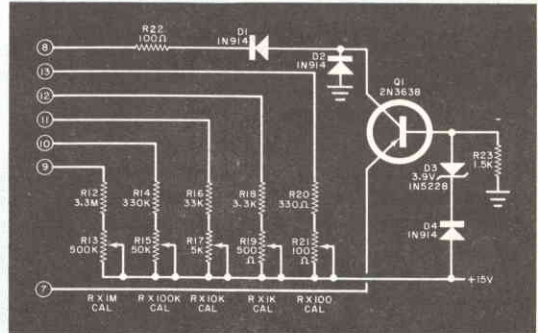
Fig. F - Circuito alimentatore.

polarità (fig. E) usa un amplificatore operazionale come comparatore c.c. per azionare LED2. L'entrata invertitrice è collegata all'entrata del convertitore da c.c. a frequenza e l'entrata non invertitrice è riferita a massa attraverso R43. La normale tensione positiva all'entrata invertitrice produce una uscita negativa da IC4, che è bloccata perché polarizza inversamente D8. Se l'entrata diventa negativa, IC4 si commuta e la corrente d'uscita passa attraverso D8 per accendere LED2.

L'alimentatore è rappresentato nella fig. F. L'alimentazione positiva è stabilizzata da D15, mentre l'alimentazione negativa da IC7. Questo può essere un LM320H-15 o un LM320K-15 elettricamente identici ma con involucri differenti. E' anche possibile usare uno stabilizzatore da 5,2 V (LM320K-5,2), che tra l'altro è meno costoso. L'uscita viene elevata a 15 V per riferimento con lo stabilizzatore attraverso R54 e R55. E' importante che l'alimentazione negativa sia ben

modo da poter montare tre differenti tipi di stabilizzatori di tensione negativa, IC7. Se si usa un LM320H-15 (involucro TO-5), i resistori R54 e R55 sono superflui; se si impiega un LM320K-15 (involucro TO-3), i resistori suddetti non vengono usati ma nel punto in cui dovrebbe trovarsi R55 si collega un ponticello; se invece si usa un LM 320K-5.2 i re-

Fig. G - Generatore di corrente costante per prove di resistenza.



stabilizzata (entro pochi decimi di volt) se il convertitore da c.c. a frequenza deve essere calibrato con R28 e R29. La stabilizzazione dell'alimentazione positiva non è invece così importante.

Il generatore di corrente costante per le misure di resistenza (fig. G) usa Q1 per generare la corrente. L'emettitore è collegato all'alimentazione +15 V attraverso S1 (fig. A) e ad uno dei cinque resistori in serie. I diodi D3 e D4 forniscono una polarizzazione diretta per la base di Q1. Quando il collettore viene collegato a massa attraverso la resistenza incognita, scorre corrente di collettore e la tensione ai capi della resistenza incognita viene applicata all'entrata del ripetitore d'emettitore. Il resistore R22 e i diodi D1 e D2 proteggono il circuito contro l'applicazione accidentale di una bassa tensione quando il commutatore di Funzione è predisposto per misurare resistenze. Una tensione negativa sarà scaricata da D2 mentre una tensione positiva sarà bloccata da D1.

sistori R54 e R55 sono necessari.

I terminali del diodo zener D15 devono essere piegati in modo che il diodo, per aumentare la sua dissipazione di potenza, resti a circa un centimetro sopra il circuito stampato.

Nel prototipo, il telaio LMB W-1C è stato invertito con nuovi fori di montaggio e quat-

tro piedini di gomma sul fondo. Una piccola staffetta ad angolo retto è stata montata al centro del pannello frontale, in modo da poter fissare il coperchio alla scatola.

Si montino i componenti sul pannello frontale usando gommini per sostenere i LED (l'indicatore I1 ha il suo proprio collarino di montaggio) e si usino decalcomanie per contrassegnare i componenti e le posizioni dei commutatori.

Utilizzando un pezzetto di lamierino, piegato ad un angolo di  $45^\circ$ , si monti J4, in modo che la parte superiore del circuito stampato venga a trovarsi nella parte superiore della scatola. Per mantenere il circuito stampato nella giusta posizione si può usare un piccolo fermo di plastica. Il contatto 1 di J4 è presso il commutatore di *Portata* della scatola.

Tutti i componenti su S1 si collegano da punto a punto usando isolatori quando necessario. Il cordone di rete può fuoriuscire dalla parte posteriore della scatola passando attraverso un gommino passacavo di gomma.

**Calibratura** - Per la calibratura sono necessari i seguenti accessori: due pile al mercurio da 1,35 V; un filo lungo circa 10 cm provvisto di pinzette a bocca di coccodrillo alle due estremità; cinque resistori con tolleranza dello 0,1% o migliore, rispettivamente dei seguenti valori: da 200  $\Omega$  a 400  $\Omega$ , da 2 k $\Omega$  a 4 k $\Omega$ , da 20 k $\Omega$  a 40 k $\Omega$ , da 200 k $\Omega$  a 400 k $\Omega$  e da 2 M $\Omega$  a 4 M $\Omega$ ; un potenziometro da 10 k $\Omega$  a dieci giri. La precisione della calibratura dell'ohmmetro dipende dalla precisione dei cinque resistori.

Si colleghi un cavo coassiale tra J3 del convertitore e l'entrata del contatore di frequenza e si predisponga il contatore in modo che si possa leggere la risoluzione di 1 Hz. Poiché la posizione del punto decimale sul sistema di lettura del contatore dipende dal tipo di contatore che si usa, tutti i dati possono ora essere forniti in Hertz.

Si effettuino le operazioni di calibratura nell'ordine sotto specificato. Le regolazioni si compiono con le fasi 3 e 4, le quali richiedono che il conteggio di 1 Hz sia dato dal contatore non più di una volta ogni cinque secondi. Questa osservazione viene semplificata se si dispone di un oscilloscopio con deflessione orizzontale pilotata od eccitata. L'entrata verticale dell'oscilloscopio deve essere collegata in parallelo all'entrata del contatore. Si dispongano i controlli dell'oscilloscopio per la deflessione orizzontale eccitata,

la quale inizierà ogni volta che il convertitore genera un impulso d'uscita. Si regolino i controlli di calibratura in ogni operazione, in modo che la deflessione orizzontale sia eccitata non più di una volta ogni cinque secondi.

1) Con il commutatore di *Funzione* (S2) in posizione di *Escluso*, si colleghi il ponticello mobile del circuito stampato al terminale *Cal*. Si cortocircuiti provvisoriamente C1, usando il filo munito di pinzette a bocca di coccodrillo.

2) Si porti il commutatore di *Funzione* in posizione +c.c. e il commutatore di portata in posizione 5V/Rx1k $\Omega$ . Si cortocircuitino i terminali di entrata del convertitore e lo si lasci riscaldare per 15 min.

3) Si ruoti R33 sull'estremità che permette una lettura sul contatore, quindi lo si regoli di nuovo ad un punto in cui il contatore dia la lettura di 1 Hz non più di una volta ogni cinque secondi. Questa operazione è critica; se si vuole ottenere una calibratura precisa, non si regoli il controllo oltre questo punto.

4) Si colleghi il ponticello mobile sul circuito stampato al terminale *Norm.* e si regoli R27 come fatto per R33 nella terza fase.

5) Si regoli R44 ad un punto in cui LED2 appena si spenga. Questa regolazione sarà rifinita nell'operazione 14.

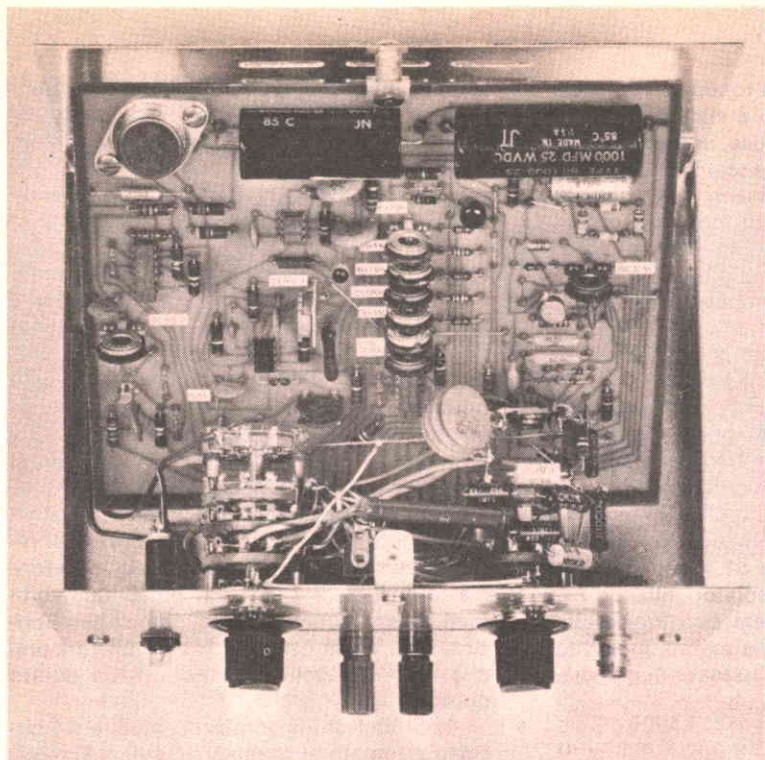
6) Si stacchi il cortocircuito dai terminali d'entrata ed a questi si colleghino le due pile al mercurio in serie. Si regoli R28 in modo che il contatore indichi 2708.

7) Si porti il commutatore di *Funzione* in posizione c.a. e si regoli R51 in modo che il contatore indichi 3009. Si stacchino le pile al mercurio.

8) Si porti il commutatore di *Funzione* in posizione *Res.* e il commutatore di *Portata* in posizione Rx100. Ai terminali d'entrata si colleghi un resistore di precisione che abbia un valore compreso tra 200  $\Omega$  e 400  $\Omega$ . Si regoli R21 per una lettura pari alle prime quattro cifre significative del valore del resistore.

9) Si porti il commutatore di *Portata* in posizione 5V/Rx1k e all'entrata si colleghi un resistore di precisione che abbia un valore compreso tra 2.000  $\Omega$  e 4.000  $\Omega$ . Si regoli R19 per una lettura pari alle prime quattro cifre significative.

10) Con il commutatore di *Portata* in posizione 50 V/Rx10k, e con un'entrata compresa tra 20.000  $\Omega$  e 40.000  $\Omega$ , si regoli R17 per ottenere la giusta lettura.



Fotografia  
del montaggio completo  
del prototipo  
del convertitore.

11) Con il commutatore di *Portata* in posizione 500V/Rx100k, ed un'entrata compresa tra 200.000  $\Omega$  e 400.000  $\Omega$ , si regoli R15 per ottenere la giusta lettura.

12) Con il commutatore di *Portata* in posizione 1.000V/Rx1M ed un'entrata compresa tra 2 M $\Omega$  e 4 M $\Omega$ , si regoli R13 per ottenere la giusta lettura.

13) Si porti il commutatore di *Funzione* in posizione +c.c. ed il commutatore di *Portata* in posizione 5V/Rx1k quindi si controlli l'indicatore di *Supero*, applicando all'entrata una tensione continua variabile tra 1 V e 7 V. L'indicatore dovrebbe accendersi quando la tensione applicata è compresa tra 5 V e 6 V.

14) Si colleghi un potenziometro da 10 k $\Omega$  in parallelo alle pile al mercurio per applicare 1 mV all'entrata e si controlli che il contatore indichi 0001. Si porti il commutatore di *Funzione* in posizione -c.c. per vedere se l'indicatore di *Inversione di polarità* si accende. Se non si accende, si regoli R44, in modo che l'indicatore si accenda o lampeggi ad una tensione inversa compresa tra 1 mV e 3 mV e si spenga quando i terminali del convertitore vengono cortocircuitati in tutte le posizioni di tensione del commutatore di *Portata*.

15) Si stacchi il ponticello di cortocircuito di C1.

**Uso** - Impiegando il convertitore vi sono alcuni punti da tenere presenti. Prima di tutto, la lettura del contatore non è in relazione con la portata del convertitore: si deve determinare mentalmente la posizione del punto decimale. Probabilmente, la lettura piú comoda è quella espressa in kilohertz con tre cifre a destra del punto decimale. Ciò fornisce una portata base di 5 V e viene facilmente scalata per fattori di dieci ogni volta che si sposta il commutatore di *Portata*. Ciò è anche la base per stabilire la portata di resistenza.

Si noti che l'indicatore di *Supero* sarà sempre acceso quando il commutatore di *Funzione* si trova in posizione *Res.* ed i terminali di entrata sono aperti. Ciò perché ovviamente una resistenza infinita rappresenta un supero. Quando il commutatore di *Funzione* è in posizione c.a., vi sarà una lettura residua sul contatore, anche se i terminali d'entrata vengono cortocircuitati. La lettura sarà compresa tra 5 mV e 10 mV, il che limita la piú bassa lettura significativa in c.a. a circa 15 mV. ★





## **A cura di FRANCO RAVERA NUOVI CLUB PER GLI ALLIEVI DELLA CALABRIA**

### **PAOLA (Cosenza)**

Gli Alunni residenti nella zona di Cosenza, ed eventualmente interessati a collaborare all'istituzione di un Club locale, possono scrivere all'Allievo signor Francesco Mangani - via Piano Torre Pal. 2 - 87027 Paola (Cosenza), che dispone tra l'altro di un piccolo ma attrezzatissimo laboratorio dove sono visibili gli strumenti realizzati in numerosi Corsi della Scuola Radio Elettra.

### **LAMEZIA TERME - NICASTRO (Catanzaro)**

“... siamo un gruppo di Allievi ed ex Allievi della Scuola Radio Elettra che desidereremmo avere informazioni dettagliate ed il materiale occorrente per aprire un nuovo Club a Lamezia Terme. Il locale è già disponibile con dimensioni abbastanza ampie e spaziose ed è situato nella centralissima via Statti, nel cuore della città.

Siamo numerosi Allievi di Lamezia Terme e ci siamo riuniti con entusiasmo ed affetto per creare questo Club della Scuola Radio Elettra, un punto di incontro per collaborare, aiutarci l'un l'altro per un risultato sempre migliore... speriamo vivamente di non essere delusi e che esaudirete le nostre idee, perché abbiamo molta fiducia e stima nella Scuola Radio Elettra...”.

*La Scuola non poteva mancare di appoggiare l'entusiasmo e la volontà di questi A-*

*lunni, che si ripropongono di creare un primo punto di contatto ed incontro tra i numerosi Allievi ed ex Allievi della provincia di Catanzaro.*

*E' stato organizzato espressamente un incontro a Lamezia, che ci ha consentito di conoscere personalmente gli Alunni Pasquale Caruso, geom. Pietro Giampà, e il signor Antonio Aiello, con i quali sono stati presi gli accordi necessari per organizzare il nuovo Club, che avrà sede in Lamezia Terme - Nicastro, in via Statti N. 97.*

*Tutti gli Allievi della zona verranno presto informati ed invitati per un primo incontro: segnaliamo comunque la possibilità di prendere contatto fin d'ora con i promotori dell'iniziativa, di cui indichiamo l'indirizzo, per ogni notizia al riguardo:*

- signor Pasquale Caruso - via Statti, 67 - 88046 Lamezia Terme-Nicastro
- geom. Pietro Giampà - via San Teodoro 47 - 88046 Lamezia Terme-Nicastro

### **REGGIO CALABRIA**

Ricordiamo ancora che gli Alunni reggini, eventualmente interessati alla possibilità di istituire un Club nella loro zona, possono prendere contatto con il signor Ferro - via S. Caterina, 8/D (fianco questura) - tel. 47.125 - 89100 Reggio Calabria.

---

### **MONOPOLI (Bari)**

“Club Amici della Scuola Radio Elettra” - via Tenente Vitti, 13 - Monopoli (Bari).

Al Club, aperto ogni domenica mattina dalle 8 alle 13, sono già affluiti numerosi Allievi anche dalle zone di Fasano, Pezze di Greco, Corato, e località varie delle province di Bari, Brindisi e Taranto. Ricordiamo che animatore del Club risulta l'Allievo signor Angelo Fiume - via Prolungamento Strada Ferrata, 10 - 70043 Monopoli.

### **FOGGIA**

Gli Allievi foggiani hanno provveduto ad allestire presso il Club (via R. Grieco 47 - angolo viale Colombo, 200 - Foggia) anche una camera oscura destinata agli appassionati di fotografia. Il Club è aperto il sabato dalle 17 alle 20 e gli altri giorni feriali dalle 11 alle 13.

Per informazioni telefonare al N. 37.576, oppure scrivere al signor Franco Donofrio - Casella Postale 23 - 71100 Foggia.

## CATANIA

“Club Etna - Amici della Scuola Radio Elettra” - via Etnea, 193 - Catania, aperto per gli Allievi nel tardo pomeriggio di ogni giorno feriale. Per informazioni telefonare al N. 27.17.35.

## MESSINA

Il “Club Amici di Messina della Scuola Radio Elettra” comunica agli Allievi ed a tutti i lettori e simpatizzanti l'attuale orario di apertura, stabilito come segue:

mercoledì e sabato dalle 17,30 alle 20  
domenica dalle 10 alle 12.

Ricordiamo che il Club di Messina ha sede in via Monsignor Bruno - is. 326 - 98100 Messina. Per informazioni rivolgersi al signor Aldo La Rosa - tel. 39.203.

## PALERMO

Gli Allievi e gli Amici palermitani possono incontrarsi presso il Club locale - via Sciuuti, 107 - Palermo tutti i giorni feriali dal lunedì al venerdì dalle 17 alle 20. Per informazioni telefonare ai numeri 29.42.36 oppure 25.66.01.

## COMO

Ricordiamo agli Allievi della zona che il “Club Amici di Como della Scuola Radio Elettra” ha sede in piazza Portici a Tavernerio (Como).

Le riunioni sono normalmente previste alla domenica mattina; per maggiori informazioni si può scrivere direttamente al segretario del Club.

## BOLOGNA

“Club Amici di Bologna della Scuola Radio Elettra” - presso signor Ermanno Grande - via del Colle, 35 - Ponticella di S. Lazzaro di Savena (Bologna).

Il signor Grande - tel. 48.20.64 - è a disposizione per fornire informazioni ed orari circa l'apertura del Club locale, i cui Soci sono naturalmente lieti di accogliere Allievi provenienti da tutte le zone dell'Emilia.

## PARMA

“... nella vostra rivista mensile Radiorama ho letto con soddisfazione che gli Allievi emiliani stanno organizzando un nuovo Club nel bolognese. Subito mi sono messo in contatto telefonicamente con il signor Grande di Bologna, per vedere se c'era la possibilità di crearne uno, sebbene in piccolo o come succursale di quello di Bologna, anche qui a Parma. ...”. Canetti Vincenzo - via Torrente Cedra, 12 - 43100 Parma.

*Pubblichiamo volentieri un breve stralcio della lettera del signor Canetti ed il suo indirizzo, poiché l'Allievo suddetto risulta interessato a prendere contatto con altri iscritti ai Corsi della Scuola, che gli potranno quindi scrivere direttamente. Chissà che non si possano gettare le basi per un futuro Club anche a Parma.*

## FIRENZE

L'allestimento di una mostra fotografica e l'organizzazione di una gita a Torino sono le iniziative attualmente in preparazione tra gli Allievi toscani.

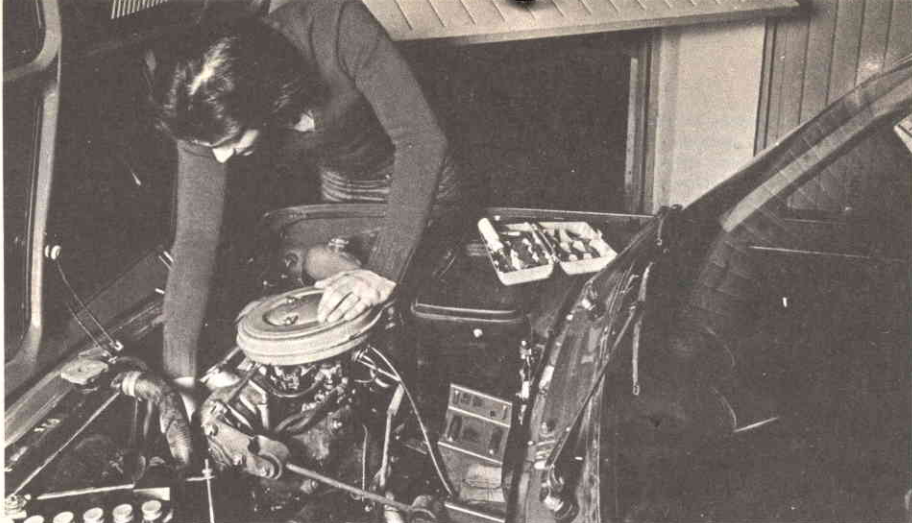
Presso il Club (via Danimarca 22 - Firenze) sono disponibili le tessere per i Soci iscritti. Per informazioni telefonare al numero 59.91.31.

## ROMA

Da una piccola indiscrezione captata a Roma in occasione di un recente passaggio, siamo informati che gli Allievi romani si riuniranno probabilmente per festeggiare l'annuale anniversario domenica 27 marzo 1977. Il Club accoglie ogni domenica mattina, presso i fratelli Lattanzio (via Galeazzo Alessi, 229 - Roma - zona Torpignattara - tel. 29.07.35), gli Allievi ed Amici della Scuola Radio Elettra, desiderosi di scambiare informazioni ed esperienze relative ai Corsi.

## ABBONAMENTI A RADIORAMA

Ricordiamo che presso tutti i Club sono disponibili i moduli di c/c per sottoscrivere l'abbonamento alla nostra rivista. Viene inoltre offerto, fino ad esaurimento, il calendario tascabile 1977, messo a disposizione dalla Scuola Radio Elettra.



# TRA QUALCHE MESE POTRAI ESSERE UN ELETTRAUTO SPECIALIZZATO

L'Elettrauto deve essere oggi un tecnico preparato, perché le parti elettriche degli autoveicoli sono sempre più progredite e complesse e si pretendono da esse prestazioni elevate. E' necessario quindi che l'Elettrauto possieda una buona preparazione tecnica e conosca a fondo l'impiego degli strumenti e dell'attrezzatura di controllo.

## PUOI DIVENTARE UN ELETTRAUTO SPECIALIZZATO

con il nuovo Corso di Elettrauto per corrispondenza della Scuola Radio Elettra.  
E' un Corso che parte da zero e procura non solo una formazione tecnica di base, ma anche una valida formazione professionale.



Se vuoi

- qualificarti
- iniziare una nuova attività
- risolvere i quesiti elettrici della tua auto

questa è la tua occasione !

COMPILATE RITAGLIATE IMBUCATE  
spedire senza busta e senza francobollo

Francatura a carico  
del destinatario da  
addebitarsi sul conto  
credito n. 126 presso  
l'Ufficio P.T. di Torino  
A. D. - Aut. Dir. Prov.  
P.T. di Torino n. 23616  
1048 del 23-3-1955



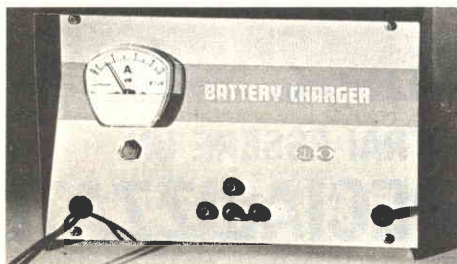
## Scuola Radio Elettra

10100 Torino AD

## E' UN CORSO PRATICO (CON MATERIALI)

Per meglio comprendere i fenomeni che intervengono nei circuiti elettrici, il Corso prevede la fornitura di una ricca serie di materiali e di attrezzature didattiche. Riceverai, compresi nel costo del Corso, un misuratore per il controllo delle tensioni e delle correnti continue, che realizzerai tu stesso; inoltre riceverai un saldatore, diversi componenti elettrici ed elettronici, tra cui transistori per compiere svariate esercitazioni ed esperienze, che faciliteranno la tua preparazione. Inoltre, avrai modo di costruire pezzo per pezzo, con le tue mani, un moderno

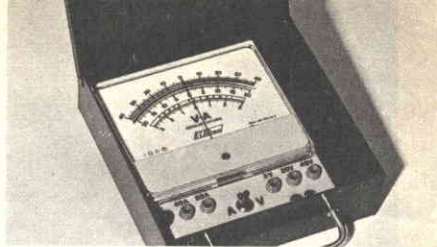
## CARICABATTERIE:



interessante apparecchio, indispensabile per l'elettrauto, che può caricare qualsiasi batteria per autoveicoli a 6 V, 12 V e 24 V. Realizzato secondo le più recenti tecniche costruttive, esso prevede dispositivi automatici di protezione e di regolazione, ed è dotato di uno strumento per il controllo diretto della carica. Inoltre, monterai tu stesso, con i materiali ricevuti, un

## VOLTAMPEROMETRO PROFESSIONALE

strumento tipico a cui l'elettrauto ricorre ogniqualvolta si debba ricercare un guasto e controllare i circuiti elettrici di un autoveicolo.



## AMPIO SPAZIO E' DEDICATO ALLA FORMAZIONE PROFESSIONALE

Nel Corso è previsto l'invio di una serie di **Schemari e Dati auto**, contenenti ben 200 schemi di autovetture, autocarri, furgoni, trattori agricoli, motoveicoli, ecc.; una raccolta di **Servizi Elettrauto** dedicati alla descrizione, manutenzione e riparazione di tutte le apparecchiature elettriche utilizzate negli autoveicoli. Completano la formazione tecnica una serie di dispense di **Motori**, di **Carburanti**, di **Tecnologia**,

## IMPORTANTE

Al termine del Corso, la Scuola Radio Elettra ti rilascerà un attestato comprovante gli studi da te seguiti.

## COI TEMPI CHE CORRONO...

...anche se oggi hai già un lavoro, non ti sentirai più sicuro se fossi un tecnico specializzato? Sì, vero? E allora non perdere più tempo! Chiedici informazioni senza impegno. Compila, ritaglia e spedisce questa cartolina. Riceverai gratis e senza alcun impegno da parte tua una splendida, dettagliata documentazione a colori.

Scrivi indicando il tuo nome, cognome, indirizzo. Ti risponderemo personalmente.



**Scuola Radio Elettra**

10126 Torino - Via Stellone 5 633

Tel. (011) 674432

**LE LEZIONI ED I MATERIALI SONO INVIATI PER CORRISPONDENZA**



**INVIATEMI GRATIS TUTTE LE INFORMAZIONI RELATIVE AL CORSO DI**

**633**

# ELETTAUTO

PER CORTESIA, SCRIVERE IN STAMPATELLO

MITTENTE:

NOME \_\_\_\_\_

COGNOME \_\_\_\_\_

PROFESSIONE \_\_\_\_\_ ETÀ \_\_\_\_\_

VIA \_\_\_\_\_ N. \_\_\_\_\_

CITTÀ \_\_\_\_\_

COD. POST. \_\_\_\_\_ PROV. \_\_\_\_\_

MOTIVO DELLA RICHIESTA: PER HOBBY   
PER PROFESSIONE O AVVENIRE



# LA SCATOLA MUSICALE

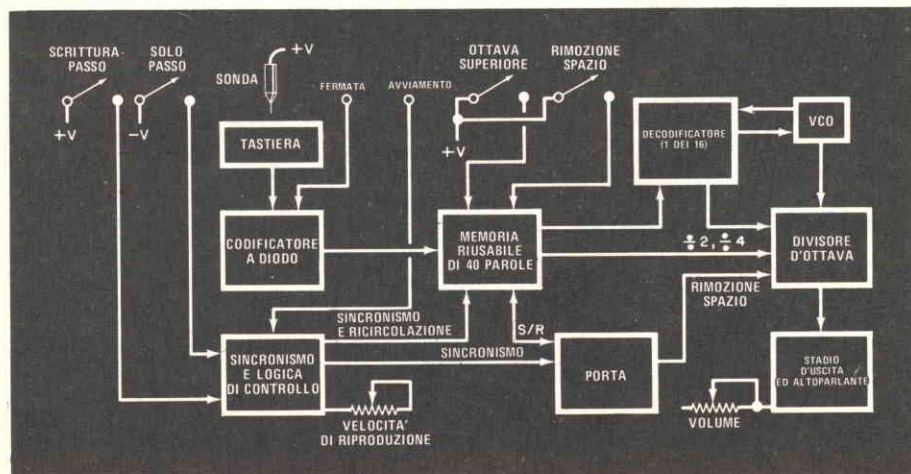
## PROGRAMMABILE 1<sup>A</sup> PARTE

Permette di comporre motivi e di riprodurli in qualsiasi momento

La scatola musicale che presentiamo rappresenta un importante passo evolutivo nel progetto di simili apparecchiature. Impiegando un IC riusabile RAM (memoria ad accesso casuale) invece di un IC costante ROM (me-

moria a sola lettura), una melodia può essere programmata, immagazzinata e riprodotta a comando; può anche essere cancellata ed un errore di programmazione può essere corretto senza ulteriore spesa. L'apparecchiatura presenta un accesso del tipo a tastiera di pianoforte per semplificare la programmazione, suona i motivi in modo molto simile a quando si suona il pianoforte con il solo dito indice e può anche essere usata per imparare le scale musicali. Il sistema di memoria è statico e si può sentire ogni nota mentre viene programmata. Finché la scatola musicale viene alimentata, un motivo resterà nella me-

*Fig. 1 - Questo schema a blocchi mostra il funzionamento della scatola musicale. L'entrata viene effettuata toccando la tastiera con una sonda.*



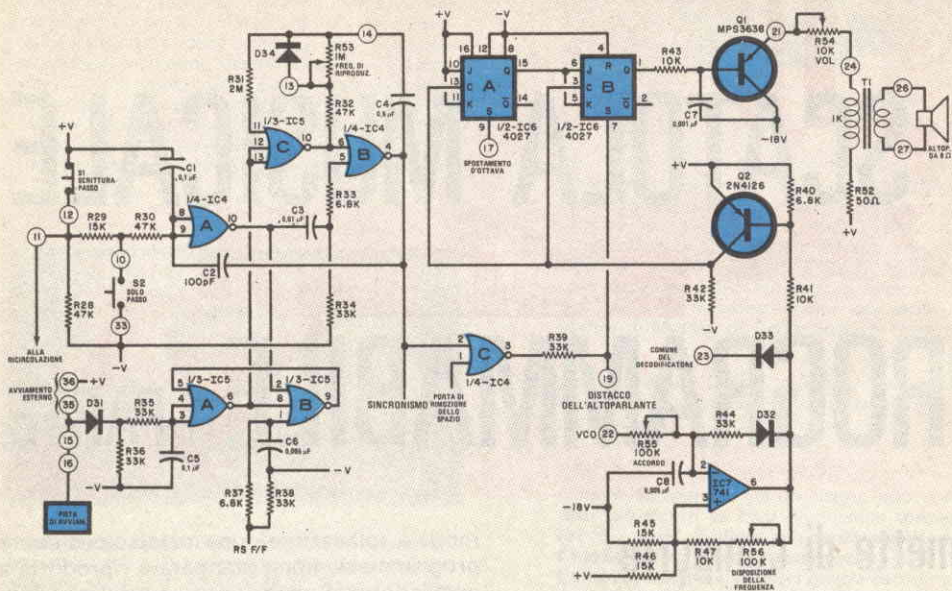


Fig. 2 - Schema completo della scatola musicale, rappresentato in due parti distinte, data la sua complessità.

Fairchild 34001CP (non sostituibile)

IC5 = porta NOR tripla a 3 entrate Fairchild 34025CP (non sostituibile)

IC6 = flip-flop doppio JK Fairchild 4027CP

IC7 = amplificatore operazionale 741

Q1 = transistore MPS3638

Q2 = transistore 2N4126

I seguenti resistori sono da 1/4 W, 5%

R1 ÷ R12-R34-R35-R36-R38-R39-R42-R44 = resistori da 33 kΩ

R13 = resistore da 30 kΩ

R14-R15 = resistori da 27 kΩ

R16-R17 = resistori da 24 kΩ

R18-R19 = resistori da 22 kΩ

R20 = resistore da 20 kΩ

R21-R22 = resistori da 18 kΩ

R23-R25-R26-R29-R45-R46 = resistori da 15 kΩ

R24-R49 = resistori da 1,8 kΩ

R27 = resistore da 150 kΩ

R28-R30-R32 = resistori da 47 kΩ

R31 = resistore da 2 MΩ

R33-R37-R40 = resistori da 6,8 kΩ

R41-R43-R47-R48-R51 = resistori da 10 kΩ

R50 = resistore da 330 Ω

R52 = resistore da 50 Ω

R53 = potenziometro da 1 MΩ

R54 = potenziometro logaritmico da 10 kΩ, con interruttore

R55-R56 = potenziometri semifissi orizzontali per circuiti stampati da 100 kΩ

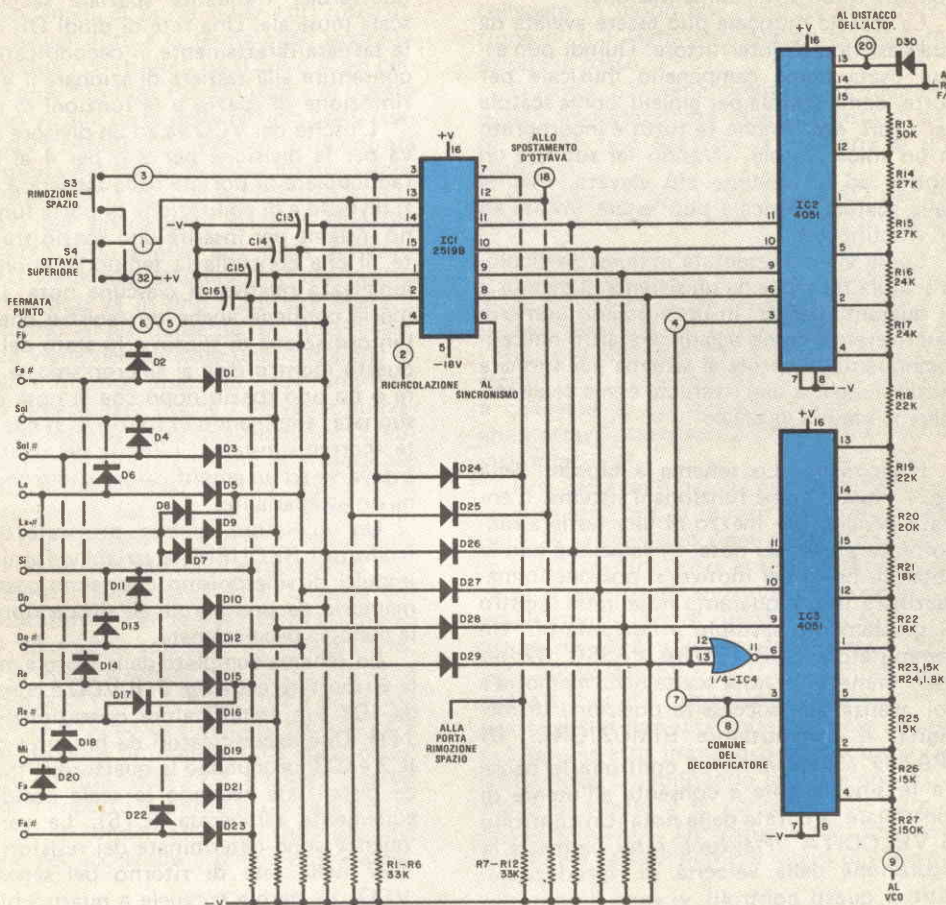
S1 = interruttore ad azione momentanea normalmente chiuso

S2 ÷ S4 = interruttori ad azione momentanea normalmente aperti

T1 = trasformatore d'uscita da 1.000 a 8 Ω - 150 mW

Sonda con spinotto a banana, due manopole di controllo, altoparlante da 8 Ω - Ø 5 cm, batterie e supporti per batterie (facoltativi), scatola, distanziatori, decalcomanie, filo per collegamenti, stagno, minuterie di montaggio e varie.

Per l'acquisto dei materiali rivolgersi alla I.M.E.R. Elettronica, via Saluzzo 11 bis 10125 Torino.



## MATERIALE OCCORRENTE

- C1-C5-C11-C12 = condensatori Mylar da  $0,1 \mu F \cdot 50 V$
- C2 = condensatore a disco da  $100 pF \cdot 50 V$
- C3 = condensatore Mylar da  $0,01 \mu F \cdot 50 V$
- C4 = condensatore Mylar da  $0,5 \mu F \cdot 50 V$
- C6-C8 = condensatori Mylar da  $0,005 \mu F \cdot 50 V$
- C7 = condensatore Mylar da  $0,001 \mu F \cdot 50 V$
- C9 = condensatore elettrolitico da  $50 \mu F \cdot 25 V$

- C10 = condensatore elettrolitico da  $470 \mu F \cdot 25 V$
- C13 ÷ C16 = condensatori a disco da  $200 pF \cdot 50 V$
- D1 ÷ D34 = diodi 1N4148 o simili
- IC1 = registro di spostamento a 40 bit Signetics 2519B
- IC2-IC3 = decodificatore uno-di-otto Fairchild 4051CP
- IC4 = porta NOR quadrupla a 2 entrate

moria sino a quando non sarà cancellato o non sarà interrotta l'alimentazione.

La scatola musicale può essere avviata da qualsiasi tipo di interruttore. Quindi può essere usata come campanello musicale per porte, come scatola per gioielli, come scatola per sigari, ecc. Anche se tutto è incorporato in un'unica scatola, volendo far suonare un motivo ad un volume più elevato, l'uscita della scatola musicale può essere inviata ad un amplificatore.

Come viene presentata in questo articolo, la scatola musicale ha un sistema di memoria di quaranta parole. In un prossimo numero, descriveremo come aggiungere altre duecentocinquantesi parole al sistema per suonare motivi lunghi e descriveremo come programmare la scatola musicale.

**Il circuito** - Lo schema a blocchi della *fig. 1* illustra come funziona il sistema. L'entrata avviene per mezzo di una tastiera monofonica a ventisei note. In relazione con la nota più breve del motivo, si possono immagazzinare fino a quaranta note in un registro di spostamento sestuplo a quaranta bit. Un commutatore **SCRITTURA-PASSO** (*Write/step*) immette la nota scelta nella memoria e poi avanza alla successiva posizione di memoria. Il commutatore **RIMOZIONE DI SPAZIO** (*Space remove*) controlla le pause tra le singole note e consente all'utente di controllare la durata della nota. Un controllo di **VELOCITA'** (*Playback rate*) permette la regolazione della velocità di riproduzione. Oltre a questi controlli, vi sono il controllo di volume (*Volume*), il commutatore di **OTTAVA** (*Upper octave*), e un commutatore di **SOLO PASSO** (*Step only*). Piste di avviamento (*Start*) e di fermata (*Stop*) sul circuito stampato, alla destra dei tasti del "piano", controllano il funzionamento.

In funzionamento, una tensione positiva applicata alla tastiera (per mezzo di una semplice sonda) forma l'entrata ad un codificatore a diodo che produce una parola binaria parallela a quattro bit ogni volta che un tasto viene attivato. Le parole vengono depositate nel registro di spostamento (memoria riusabile) attivando il commutatore **SCRITTURA-PASSO** e ciò fa anche avanzare la memoria di una parola. L'uscita della memoria viene decodificata in forma binaria a quattro bit e trasferita ad uno di sedici decodificatori che programma la frequenza del VCO audio. Questa parte del sistema è fondamentalmente un

convertitore da numerico a frequenza, con quattordici frequenze spaziate secondo la scala musicale. Una rete di diodi OR collega la tastiera direttamente ai decodificatori per consentire alla tastiera di azionare il VCO, la rimozione di spazio e le funzioni di ottava.

L'uscita del VCO va ad un divisore d'ottava per la divisione per 2 o per 4 al fine di raddoppiare la portata della tastiera. I circuiti divisore e di abilitazione di porta funzionano insieme per inserire uno spazio tra le note, il che controlla la temporizzazione e la lunghezza relativa di ciascuna nota. La memoria contiene anche un registro che tiene l'informazione di spazio e lo stato del bit in questo registro dice al sincronismo se inserire o no uno spazio dopo che la nota è stata suonata; eliminando lo spazio fa sí che le note scorrono insieme. L'uscita del divisore di ottava va ad un amplificatore audio che aziona un altoparlante.

Un oscillatore astabile, provvisto di controllo di **FREQUENZA** variabile, fornisce gli impulsi di sincronismo che fanno passare la memoria da una parola all'altra e riproduce la melodia programmata.

Lo schema completo della scatola musicale è riportato nella *fig. 2*. Il VCO è composto da IC7 (un amplificatore operazionale tipo 741). Due decodificatori da binario a ottale, IC2 e IC3, producono le quattordici frequenze distanziate secondo la scala occidentale equamente temperata (ETS). Le vere frequenze sono determinate dai resistori R13 ÷ R27 nella rete di ritorno del segnale del VCO. Le parole parallele a quattro bit dalla memoria IC1 o dalla tastiera vengono decodificate e viene abilitata una giunzione registro. Il VCO allora oscilla ad una frequenza determinata dalla resistenza totale della catena. La chiave del VCO viene stabilita da R56, mentre il motivo (espanso o compresso) viene stabilito da R55.

Due delle parole immagazzinate nella memoria vengono decodificate come istruzioni. Un'istruzione, nessuna nota, viene usata per immagazzinare la condizione di nessuna nota suonata o di una pausa ed ogni volta che viene decodificata, l'altoparlante viene silenziato per un ciclo di sincronismo. Questo si ottiene rendendo bassa per un ciclo di sincronismo l'entrata SET di IC6B.

L'altra istruzione, fermata, viene usata per disazionare l'altoparlante e fermare il sincronismo. Quando viene decodificata questa istruzione, il multivibratore astabile che pre-



leva il motivo dalla memoria viene fermato. Ciò consente il funzionamento ad un colpo per campanelli di porte o per altri interruttori. L'avviamento e la fermata del sincronismo vengono controllati da IC5A e IC5B collegati come flip-flop RS. Un'uscita di questo flip-flop va alla pista della tastiera contrassegnata AVVIAMENTO, mentre l'altra entrata va all'uscita del decodificatore contrassegnata FERMATA. L'uscita del flip-flop abilita l'entrata del sincronismo astabile. Quando, per mezzo della sonda, alla pista AVVIAMENTO viene applicata una tensione positiva, il flip-flop va in uno stato che libera il sincronismo e gli consente di funzionare. Quando viene decodificata una istruzione di fermata, il flip-flop disabilita il sincronismo e questo rimane tale finché non viene nuovamente attivata la pista di avviamento. L'eliminazione del rimbalzo viene effettuata per l'entrata di avviamento da R35, R36 e C5 e per l'entrata di fermata da R37, R38 e C6.

Nel multivibratore astabile, composto da IC4B e IC5C, per variare la frequenza di funzionamento viene usato R53. L'uscita del multivibratore va all'entrata di sincronismo di IC1. Quando il sincronismo è disabilitato, IC1 può essere alzato di una parola alla volta dalla porta di IC4A. L'interruttore S2 SOLO PASSO ha il rimbalzo eliminato da R30 e C1 e IC4A produce un impulso che viene differenziato da R33, R34 e C3. L'uscita di IC4B rifinisce l'impulso e pilota il sincronismo di memoria. Il condensatore C2 fornisce una reazione per accelerare il tempo di salita del-

l'impulso di sincronismo.

L'interruttore SCRITTURA-PASSO S1 è collegato in modo che l'entrata di ricircolazione di IC1 viene abilitata ed avviene una azione di passo.

Quando S1 viene premuto, la memoria perciò immagazzinerà qualsiasi nota si suoni, il che farà avanzare la memoria di una parola.

L'uscita del VCO (IC7) va a Q2 per migliorare il tempo di salita, quindi il segnale passa alle entrate dei due flip-flop IC6, i quali sono collegati per dividere il segnale del VCO per 2 o per 4. Se l'entrata SET è alta, il segnale del VCO viene diviso per 2, il che dà l'effetto di raddoppiare la frequenza in confronto con la divisione per 4. L'entrata SET è collegata ad un registro in IC1, in modo che l'ottava può essere programmata insieme alla nota.

Una seconda funzione del flip-flop è quella di controllare la durata della nota. L'impulso di sincronismo viene trasferito alla porta IC4C, mentre l'altra entrata di questa porta va al registro di rimozione di spazio in IC1 ed all'interruttore di rimozione di spazio S3 attraverso D24. L'uscita della porta è collegata all'entrata SET di IC6B. Quindi, se la porta è abilitata, l'impulso di sincronismo disporrà il flip-flop una volta per ciclo ed inserirà uno stretto impulso o spazio dopo ciascuna nota. Disabilitando la porta con S3, si toglie lo spazio e si consente alle note di scorrere insieme. Di conseguenza, una nota può essere resa un numero intero di volte più

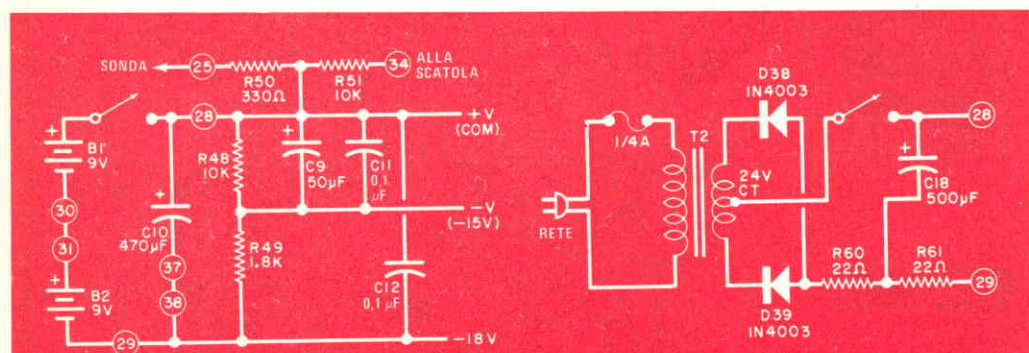


Fig. 3 - Circuiti dei due tipi di alimentatori, a batterie ed a rete. I componenti da C10 in poi del primo circuito devono essere aggiunti anche all'altro circuito.

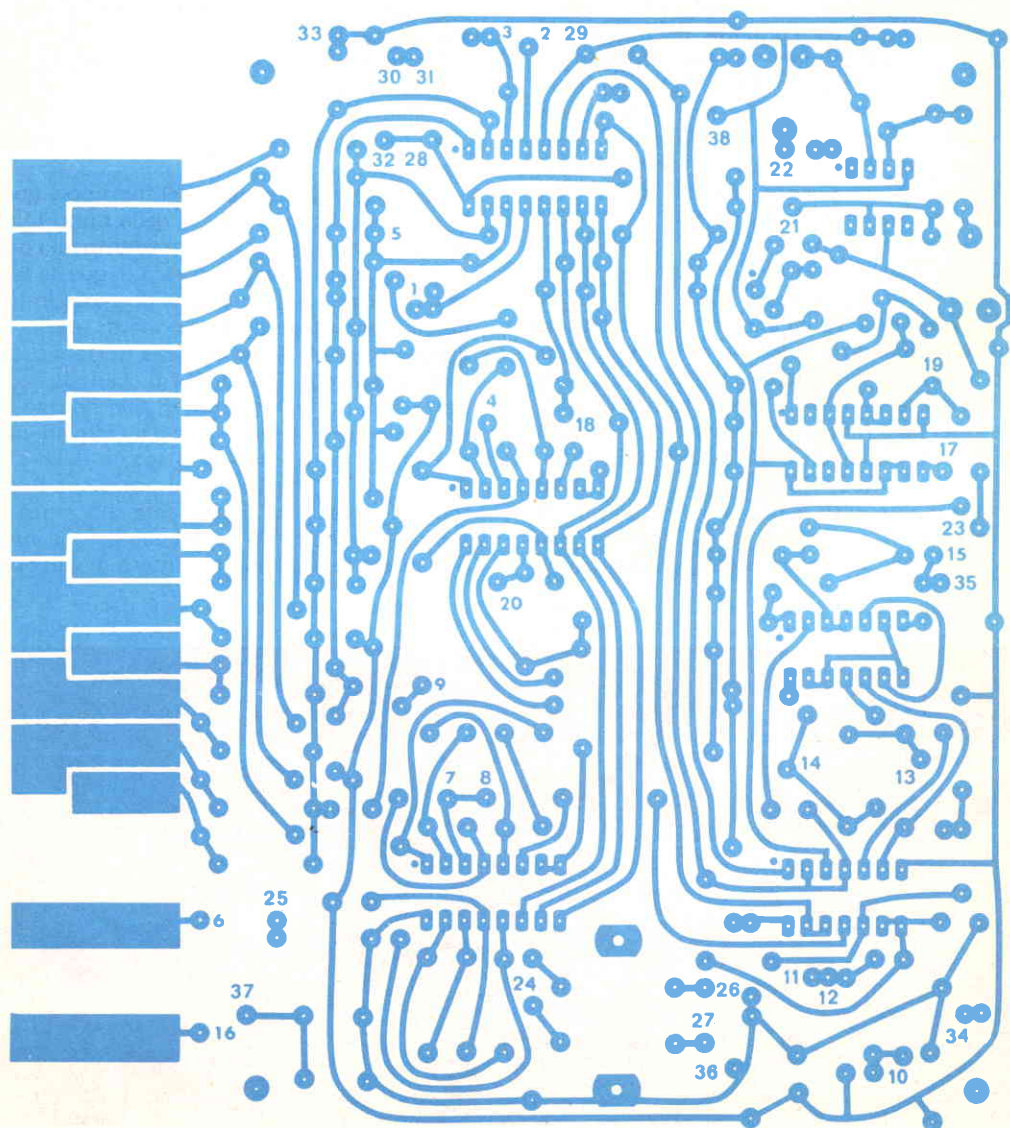
lunga di un'altra nota e ciò consente una precisa duplicazione della notazione musicale.

L'uscita da IC6B va a Q1, un transistor pilota che fornisce guadagno di potenza per il trasformatore d'uscita T1.

I diodi da D1 a D33 convertono le opera-

zioni della tastiera in parole parallele a quattro bit per l'immagazzinamento nella memoria. I diodi da D24 a D29 vengono usati come porte OR per la tastiera e da interruptori di funzione con l'entrata di memoria, consentendo di riprodurre la musica con la sca-

*Fig. 4 - Circuito stampato e disposizione dei componenti. Nella tabella sono specificati i collegamenti ai punti numerati del circuito stampato.*

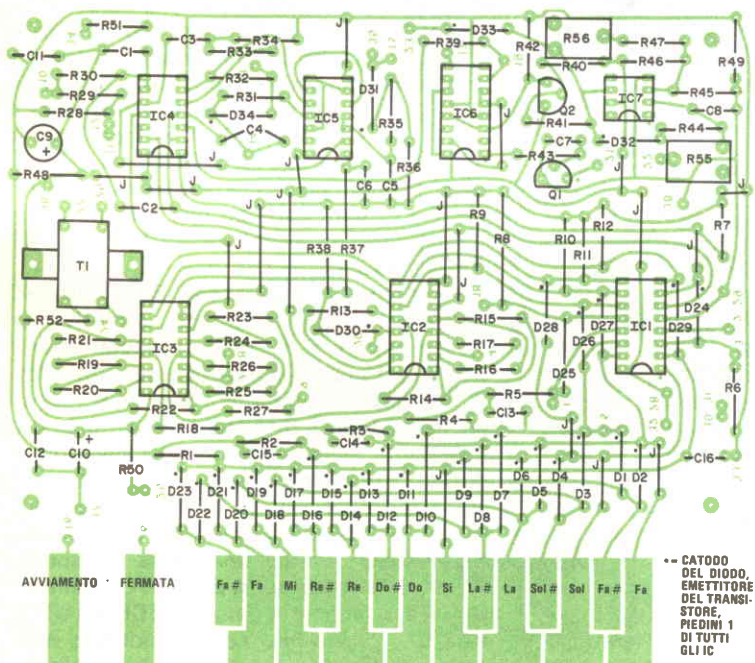


tola senza usare la funzione di immagazzinamento. I resistori da R1 a R12 compiono la funzione di degradamento per IC1 e R50 è in serie con la sonda per limitarne la corrente.

La scatola musicale può essere alimentata

a batterie o con la rete. I circuiti dei due alimentatori sono riportati nella fig. 3.

**Costruzione** - Per la scatola musicale è consigliabile, per due ragioni, fare uso di un circuito stampato. Prima di tutto, l'estensivo



- |  |  |
|--|--|
| 1 All'interruttore di ottava superiore       | 22 Compensatore d'accordo                      |
| 2 Ricircolazione                             | 23 Al punto 8                                  |
| 3 All'interruttore di rimozione spazio       | 24 Al potenziometro di volume                  |
| 4 Al punto 7                                 | 25 Alla sonda                                  |
| 5 Al punto 6                                 | 26 All'altoparlante                            |
| 6 Pista di fermata                           | 27 All'altoparlante                            |
| 7 Piedino 3 di IC3                           | 28 All'interruttore generale                   |
| 8 Piedino 3 di IC3                           | 29 Entrata - 18 V                              |
| 9 Al punto 22                                | 30 Negativo batteria A*                        |
| 10 All'interruttore solo passo               | 31 Positivo batteria B*                        |
| 11 Al punto 2                                | 32 +V a tutti tranne all'interruttore di passo |
| 12 Agli interruttori scrittura e passo       | 33 -15 V al solo interruttore di passo         |
| 13 Al potenziometro velocità di riproduzione | 34 Al terminale del telaio                     |
| 14 Al potenziometro velocità di riproduzione | 35 Entrata di avviamento esterno**             |
| 15 Al punto 16                               | 36 Entrata di avviamento esterno**             |
| 16 Pista d'avviamento                        | 37 Al punto 38                                 |
| 17 Al punto 18                               | 38 -18 V                                       |
| 18 Piedino 12 di IC1                         |  |
| 19 Al punto 20                               |  |
| 20 Piedino 13 di IC2                         |  |
| 21 Al potenziometro di volume                |  |

\* Solo per alimentazione a batteria  
 \*\* Per l'avviamento a distanza

uso di circuiti integrati richiede un tipo di collegamento di facile controllo. In secondo luogo, la tastiera fa parte integrante del circuito stampato. Il disegno di quest'ultimo e la disposizione dei componenti sono visibili nella *fig. 4*.

Installando i componenti, si faccia attenzione a rispettare le polarità dei diodi e dei condensatori elettrolitici e si controlli che gli IC ed i terminali dei transistori siano esattamente orientati. Si usi un saldatore di bassa potenza con filo di stagno sottile e si applichi calore appena sufficiente per ottenere buone saldature.

Per gli IC è meglio fare uso di zoccoli per evitare di danneggiare con il riscaldamento questi delicati componenti. Inoltre, gli zoccoli consentiranno l'installazione di IC CMOS senza pericolo di rovinarli con elettricità statica nel corso delle operazioni di saldatura. Si installino sempre i dispositivi CMOS per ultimi, tenendoli per gli involucri e mai per i piedini. Volendo saldare gli IC direttamente al circuito stampato, si avvolga un filo nudo intorno alla punta del saldatore e lo si colleghi alla pista +V del circuito stampato, per evitare l'accumulo di alte cariche statiche.

Finito il montaggio del circuito stampato, si faccia riferimento alla tabella che accompagna la *fig. 4* per effettuare i collegamenti tra il circuito stampato ed i componenti esterni.

Montando l'alimentatore, si noti che tutti i componenti dopo C10 nella *fig. 3* sono comuni ad entrambi i circuiti. Volendo usare l'alimentatore a rete, si colleghino i terminali di C10 alle piste 28 e 29 del circuito stampato.

La scatola nella quale si racchiude il montaggio deve avere il fondo aperto ed una fessura su un lato (ved. foto) in modo che la tastiera possa sporgere e sia facilmente accessibile. Si montino il circuito stampato nella scatola per mezzo di distanziatori e viti, quindi l'altoparlante, gli interruttori, i controlli e l'alimentatore (quest'ultimo mediante basette d'ancoraggio con collegamenti da punto a punto).

Gli interruttori, i controlli e le piste della tastiera devono essere contrassegnati sul quadrante della scatola, specificandone le funzioni. Si realizzi in ultimo la sonda, la quale è formata da filo flessibile a trecciola, che si deve far uscire dalla scatola attraverso un foro guarnito con un gommino, ed alla cui estremità va collegato uno spinotto a ba-

nana.

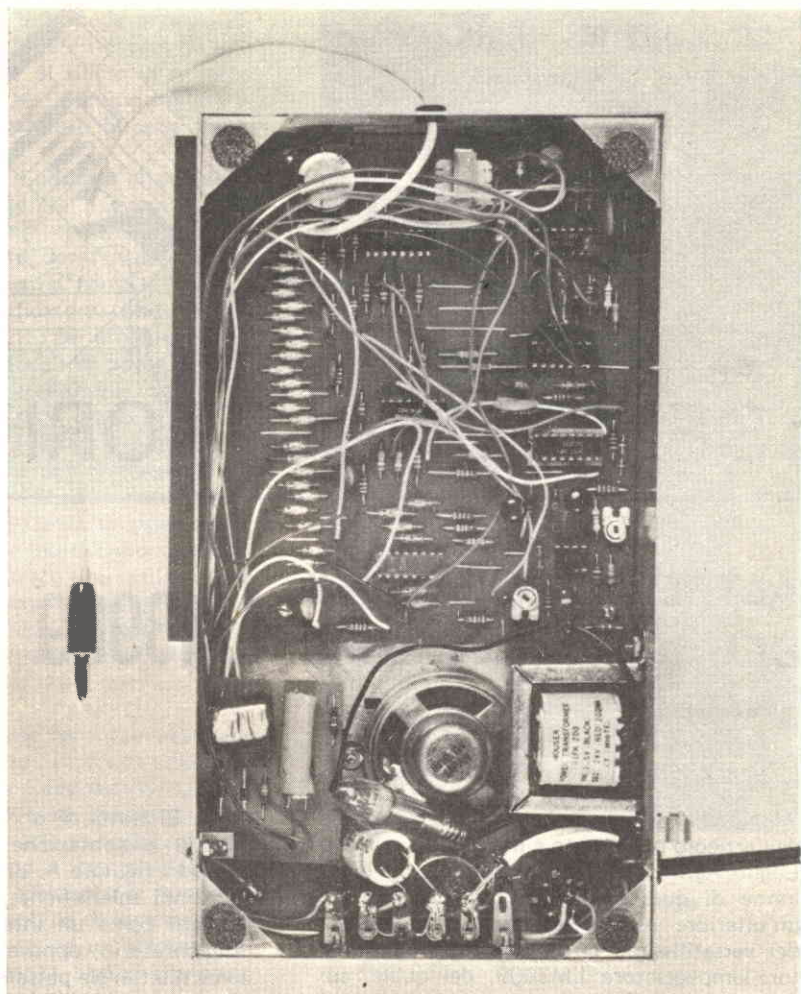
**Controllo ed accordo** - Si accenda la scatola musicale e si provi a suonarla toccando con la punta della sonda i contatti della tastiera. Spostando la sonda sulla scala, ciascuna nota dovrebbe aumentare di frequenza. Si provi ad usare l'interruttore OTTAVA: premendolo, la frequenza della nota dovrebbe raddoppiare.

Si liberi la memoria spegnendo per circa 10 sec. Poi, per controllare la funzione di immagazzinamento, si carichi ogni nota della scala in una località di memoria, tenendo la punta della sonda contro il tasto desiderato e premendo una volta per ciascuna nota il tasto SCRITTURA-PASSO. Si tocchi con la sonda la pista di AVVIAMENTO: le note appena immagazzinate dovrebbero essere riprodotte con continuità ad una velocità determinata dal controllo VELOCITA' DI RIPRODUZIONE.

Si controlli la funzione SOLO PASSO premendo il relativo pulsante. Il motivo dovrebbe cessare e premendo ripetutamente il pulsante il motivo dovrebbe essere riprodotto una nota alla volta. Poi si provi la funzione RIMOZIONE SPAZIO tenendo premuto il pulsante mentre una melodia viene riprodotta. Le note dovrebbero suonare tutte senza spazi. Per provare la funzione di fermata, si fermi la melodia premendo il pulsante SOLO PASSO durante una pausa del suono. Si tenga la sonda sulla pista STOP della tastiera e si prema il pulsante SCRITTURA-PASSO. Questo dovrebbe depositare nella memoria il codice per fermare il motivo dopo che è stato suonato una volta ancora. Per avere conferma di ciò, si tocchi con la sonda la pista di AVVIAMENTO.

Si verifichi che si possa immagazzinare la informazione di ottava nella memoria prima con l'interruttore di OTTAVA chiuso e poi con questo interruttore aperto. Toccando la pista di avviamento con la sonda, la melodia dovrebbe essere riprodotta esattamente com'era stata predisposta. Si immagazzini ora la funzione di rimozione di spazio, si carichi la scala come prima, solo questa volta, e si prema il pulsante RIMOZIONE SPAZIO mentre si immagazzinano le note. In riproduzione tutte le note dovrebbero suonare una accanto all'altra.

A questo punto si può accordare la scatola musicale. Si tocchi con la sonda il tasto *Fa* (la nota più bassa) all'estremità sinistra della



*Vista interna della scatola musicale con l'alimentatore a rete (componenti in basso a destra).*

tastiera, si preme il pulsante OTTAVA e lo si immagazzini. Si tocchi con la sonda il tasto  $F_a$  all'estremità destra della tastiera e si immagazzini la nota. Si ripetano queste operazioni circa sei volte e poi si tocchi con la sonda la pista di avviamento. A mano a mano che la melodia si svolge, si dovrebbero sentire due note che si alternano. Si regoli R55 finché il suono appare come una nota continua. Ora si ha la scala giustamente compressa secondo lo ETS. Seguendo questa procedura, si può provare a cambiare scala e poi ritorna-

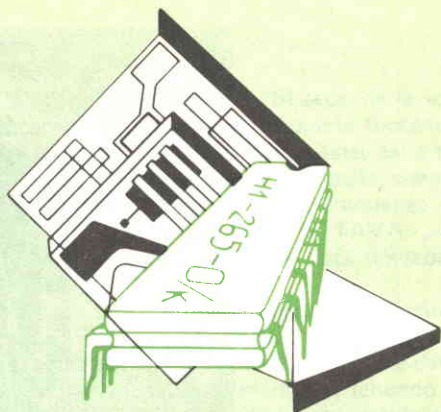
re facilmente indietro, nell'accordo.

Un semplice mezzo per regolare la frequenza della tastiera consiste nell'usare un oscilloscopio per regolare il compensatore di FREQUENZA R56 in modo che il  $F_a$  più alto (tasto a destra), con il pulsante OTTAVA premuto, abbia un periodo di circa 715  $\mu$ sec corrispondenti a 1.396 Hz ovvero al  $F_a$  della sesta ottava.

Se tutto funziona correttamente, si può cominciare a far pratica immagazzinando qualche melodia. ★

LE NOSTRE RUBRICHE

# TECNICA DEI SEMICONDUTTORI



## ALTRE APPLICAZIONI DEL LAMPEGGIATORE LM3909

Il presente articolo costituisce il seguito dell'articolo pubblicato a pag. 55 del numero Luglio/Agosto 1976 di Radiorama, nelle colonne di questa rubrica. Esso rappresenta un'ulteriore esposizione delle applicazioni del versatissimo circuito integrato oscillatore-lampeggiatore LM3909, del quale, appunto, già si è parlato nell'articolo sopra citato.

Il circuito integrato in questione, come i lettori ricorderanno, è un oscillatore monolitico, progettato appositamente per essere impiegato come lampeggiatore abbinato a diodi luminescenti (LED). Esso comprende un transistor p-n-p con collettore doppio, tre transistori n-p-n, un diodo zener e nove resistori; è incapsulato in un contenitore plastico del tipo mini-DIP con otto piedini. La potenza massima che può venire dissipata è pari a 500 mW, la tensione massima di alimentazione è di 6,4 V e la corrente massima che può venire erogata sotto forma di impulsi è pari a 200 mA.

Il circuito illustrato nella *fig. 1-a* è nato per mettere in evidenza la straordinaria efficienza da cui è caratterizzato il circuito inte-

grato. Si tratta di un oscillatore che trae la propria alimentazione dall'energia solare e che può figurare in una mini-mostra di realizzazioni scientifiche; esso può essere considerato come un interessante esperimento di laboratorio, oppure può essere costruito come dilettevole passatempo. Quando l'oscillatore viene esposto direttamente alla luce solare, emette un suono molto acuto e penetrante, mentre emette un suono più moderato se si trova in condizioni di illuminazione media. Il circuito può venire anche attivato esponendolo alla luce prodotta da una lampada ad incandescenza da 75 W, disposta alla distanza di circa un metro dalle celle solari, nel qual caso viene generato un ronzio abbastanza basso. Con un po' di pratica ci si può divertire a valutare l'intensità della luce in base al tono del segnale acustico di uscita.

Il circuito comprende, oltre all'integrato LM3909 (IC1), due resistori da 1/4 W oppure da 1/2 W (R1 e R2) ed un condensatore elettrolitico del valore di 15  $\mu$ F (C1). Il trasduttore elettroacustico impiegato come elemento di uscita è costituito da un normale

altoparlante con una bobina da almeno 25  $\Omega$ , mentre l'alimentazione è ricavata da una batteria di celle solari al silicio in numero variabile da quattro a sei, del tipo a giunzione singola, collegate tra loro in serie (PC1, PC2, PC3 e PC4).

La fig. 1-b mostra il circuito di un radio-ricevitore MA che utilizza il circuito integrato LM3909. In tale circuito il "chip" (cioè l'integrato) svolge non l'usuale funzione di oscillatore impulsivo, bensì le funzioni di rivelatore e di amplificatore. Questo radio-ricevitore è molto adatto per effettuare la ricezione di emittenti locali di potenza sufficientemente elevata, rivelandosi dotato di maggiore sensibilità ed in grado di erogare una più alta potenza di uscita rispetto ad un normale radiorecettore con rivelatore a cristallo. Esso non può rivaleggiare naturalmente, per quello che riguarda le prestazioni, con un radiorecettore multistadio supereterodina; tuttavia costituisce una realizzazione eccellente per il dilettante elettronico alle prime armi, il quale abbia costruito solamente radiorecettori a cristallo e circuiti a transistori semplici e voglia ora cimentarsi con i circuiti integrati.

La potenza necessaria per il funzionamento è ottenuta per mezzo di una sola pila (B1), di quelle adatte per le torce elettriche, collegata con il resto del circuito mediante un interruttore ad una via e ad una posizione (S1), che può essere del tipo a levetta, a cursore oppure a rotazione. L'altoparlante dovrebbe essere dotato di una bobina da almeno 40  $\Omega$  (se non si riesce a reperire un altoparlante con una simile impedenza, si può impiegare un normale altoparlante dotato di una bobina da 4  $\Omega$  oppure da 8  $\Omega$ , abbinandolo ad un trasformatore in discesa). I condensatori C2 e C3 possono essere del tipo ceramico, a film di plastica oppure tubolari a carta. Il circuito accordato è costituito da un normale avvolgimento con nucleo di ferrite (L1), del tipo comunemente usato per le antenne destinate a ricevere la banda delle radiodiffusioni, e da un condensatore variabile (C1), in modo da effettuare la sintonia.

Volendo, si può aggiungere al circuito un'antenna corta, collegandola come mostrato nella figura all'estremità "superiore" della bobina. Un'antenna di maggiore lunghezza sarebbe in grado di aumentare la sensibilità e la selettività globale del radiorecettore, ma presenterebbe l'inconveniente di dover essere collegata ad una presa disposta in prossimità

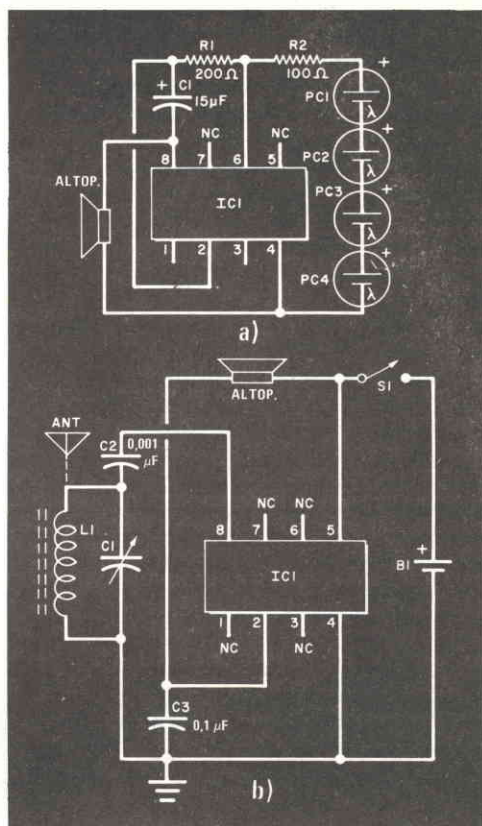


Fig. 1 - Due esempi di utilizzazione del circuito integrato LM3909: a) oscillatore alimentato con energia solare; b) radiorecettore per trasmissioni radiofoniche nella banda MA.

del lato "freddo" (terra) della bobina. Se si vuole utilizzare l'antenna di dimensioni maggiori e la bobina non dispone di una presa adatta per l'antenna, si può ricorrere ad un avvolgimento separato, costituito da poche spire di filo smaltato sottile, avvolte attorno alla bobina (in prossimità dell'estremità inferiore), di cui un terminale verrà collegato a terra e l'altro terminale all'antenna lunga.

Nella fig. 2-a è disegnato lo schema elettrico di un circuito interfaccia fra un triac di potenza ed un circuito logico TTL che richiede un numero di componenti inferiore a quello necessario per la costruzione di un analogo circuito che utilizzi un elemento

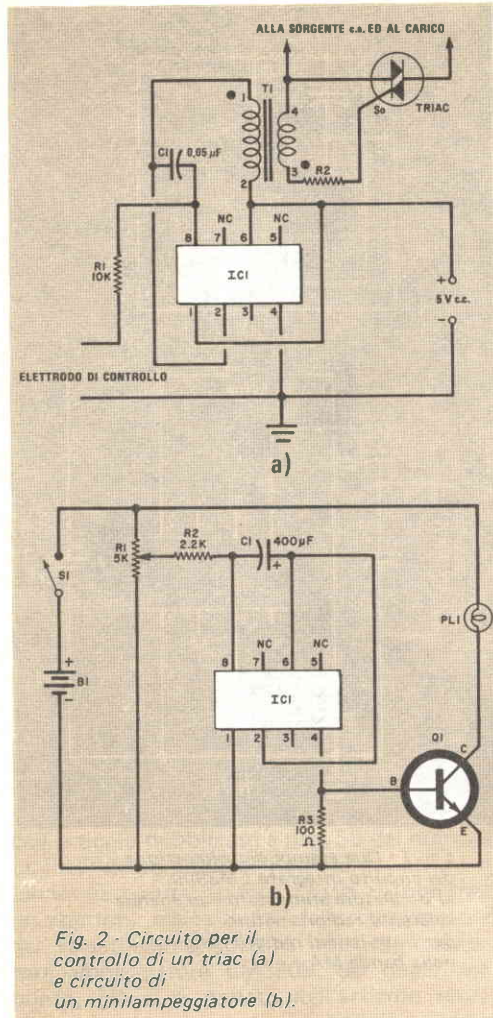


Fig. 2 - Circuito per il controllo di un triac (a) e circuito di un minilampeggiatore (b).

UJT. Il funzionamento del circuito di interfaccia si basa sull'invio di un treno di impulsi di corrente di elevata intensità con la frequenza di 7 kHz all'elettrodo di controllo ("gate") del triac; l'emissione degli impulsi avviene in corrispondenza di una transizione verso il basso del segnale logico presente all'uscita di una "porta" logica TTL, collegata con il circuito interfaccia attraverso il resistore R1. Il circuito di ingresso, composto da R1, costituisce un carico di lieve entità per la porta logica e trasmette il segnale prodotto da quest'ultima al circuito integrato.

Gli altri componenti che figurano nello schema elettrico, oltre al circuito integrato

LM3909 (IC1), sono: un normale trasformatore per impulsi T1 (Sprague 11Z2003) che funziona come trasformatore di isolamento, un piccolo condensatore del tipo ceramico oppure a film di plastica del valore di  $0,05 \mu\text{F}$ , ed il resistore R1, che è del tipo da  $1/2 \text{ W}$  ed ha una resistenza di circa  $10 \text{ k}\Omega$ . In serie all'elettrodo di controllo del triac vi è un resistore (R2) da  $1/2 \text{ W}$  che ha la funzione di limitare la corrente assorbita da questo al di sotto del valore massimo ammesso dallo specifico triac che si sta utilizzando. Il valore della resistenza dipende dalle caratteristiche del triac e viene calcolato in base alla corrente assorbita dal "gate". Se il triac è del tipo di forte potenza, adatto per funzionare con una corrente dell'elettrodo di controllo dell'ordine di  $200 \text{ mA}$ , il valore della resistenza di R2 è dell'ordine di  $1 \Omega$ , nel qual caso questo resistore (R2) può anche essere omissso. Il valore della tensione di alimentazione è del tutto comune ed è pari a  $5 \text{ V}$  continui, come mostrato nella figura.

Lo schema elettrico disegnato nella fig. 2-b rappresenta il circuito di un minilampeggiatore; alimentato per mezzo di una pila, non presenta assolutamente il pericolo di produrre scosse elettriche, pertanto può costituire un divertente giocattolo per bambini. Può anche essere costruito per un uso più serio ed essere utilmente impiegato come lampeggiatore per insegne pubblicitarie luminose oppure come lampeggiatore di emergenza o per indicare situazioni di pericolo. La frequenza alla quale si susseguono i lampi può essere variata fino al valore massimo di sette lampi al secondo; questo valore è sufficientemente elevato per creare un effetto divertente e curioso, da "stroboscopio", congelando per brevi istanti i movimenti, quando il minilampeggiatore è messo in azione in una stanza buia. Il controllo della frequenza di ripetizione viene effettuato azionando il potenziometro R1; in corrispondenza della posizione minima il lampeggiatore è spento, mentre in corrispondenza della posizione più alta la frequenza di ripetizione è massima. Se il lampeggiatore venisse collegato, alla frequenza di ripetizione massima, ad una lampada ad incandescenza, questa apparirebbe costantemente accesa, in quanto non riuscirebbe a seguire le rapide variazioni luminose imposte dal lampeggiatore.

Se si vogliono ottenere i risultati migliori, si deve equipaggiare la lampada (che può essere del tipo 1767 a risposta rapida) con un



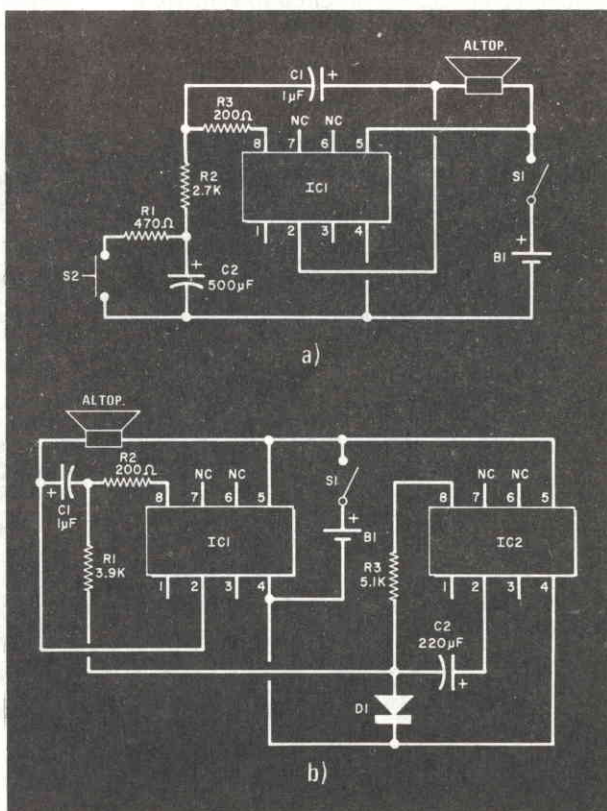
riflettore. L'elemento di controllo R1 è costituito da un potenziometro lineare del valore di  $5\text{ k}\Omega$ . Il condensatore C1, del tipo elettrolitico, svolge la funzione di temporizzatore ed ha una tensione di lavoro di  $3\text{ V}$ . Il transistor Q1, che svolge il compito di pilotare la lampada, è un transistor n-p-n U01 della National Semiconductor, ma si può impiegare qualunque transistor con caratteristiche simili per uso generale. Due pile per torcia elettrica collegate in serie (B1) forniscono l'energia necessaria per il funzionamento del circuito alla tensione di  $3\text{ V}$  e sono controllate per mezzo dell'interruttore S1.

Lo schema elettrico mostrato nella *fig. 3-a* rappresenta un ottimo circuito di una sirena elettronica che può essere impiegata in un giocattolo oppure come generatore di effetti sonori; quando il pulsante di controllo viene premuto, un caratteristico suono lamentoso prende forma, per poi morire lentamente

quando il pulsante viene rilasciato. Come negli altri casi, la parte essenziale del circuito è costituita dall'integrato LM3909. I condensatori impiegati sono di tipo elettrolitico a bassa tensione; l'interruttore di comando S2 è un pulsante con contatto temporaneo. L'energia necessaria per il funzionamento è fornita da una sola pila per torce elettriche (B1). L'altoparlante dovrebbe essere fornito di una bobina del valore di almeno  $25\ \Omega$ . Infine, un resistore del valore di  $18\text{ k}\Omega$ , in grado di dissipare una potenza di  $1/2\text{ W}$ , può essere connesso tra il piedino 6 e il piedino 8 del circuito integrato nel caso in cui si desideri che il suono emesso dalla sirena decada entro qualche istante dopo che il pulsante S2 è stato rilasciato.

Se si vuole costruire una sirena in grado di generare un suono vigoroso, si può prendere in considerazione il circuito illustrato nella *fig. 3-b*. Il suono prodotto è simile a quello generato dalle sirene elettroniche montate

*Fig. 3 - Circuito di sirena elettronica dal suono lamentoso (a); sirena che simula il suono delle auto dei pompieri (b).*



sulle ambulanze e sulle macchine della polizia. Il circuito utilizza come elementi fondamentali una coppia di integrati LM3909; il funzionamento della sirena si basa sulla generazione di un segnale di frequenza elevata ad opera di uno dei due circuiti integrati (IC1) e sulla sua modulazione a frequenza piú bassa per mezzo di un altro segnale a dente di sega, generato dal secondo circuito integrato (IC2). Anche in questo caso è conveniente utilizzare un altoparlante dotato di una bobina con elevata impedenza (almeno  $25 \Omega$ ) oppure, se non si ha a disposizione un altoparlante con una simile caratteristica, utilizzare un trasformatore elevatore di impedenza. I condensatori sono del tipo elettrolitico a bassa tensione e l'alimentazione è ottenuta per mezzo di una sola pila per torce elettriche. Il diodo D1 è del tipo 1N4002. Un solo interruttore è sufficiente per controllare il funzionamento del circuito dal momento che questo opera essenzialmente in modo continuo.

La fig. 4-a illustra un sistema di comunicazione composto da un circuito centrale e da due stazioni terminali che (se corretta-

mente connesse per mezzo di un conduttore per interfono oppure tramite una coppia di fili per collegamenti) sono in grado di funzionare fino ad una distanza di 70 m. Il circuito è molto semplice da montare e può costituire un interessante esperimento sia per i principianti sia per gli hobbisti piú esperti, desiderosi di provare la propria abilità con nuove esperienze. Le due stazioni terminali possono essere collocate in due ambienti diversi; ad esempio, può trattarsi, a seconda delle circostanze, di due stanze del medesimo appartamento, di una stanza e del garage, di due appartamenti diversi disposti nel medesimo edificio od anche, se è possibile effettuare il collegamento, di due alloggi situati in edifici differenti. Il sistema si presta bene come strumento per esercitarsi nelle trasmissioni in codice; può anche essere utilizzato quale semplice interfono una volta che si è stabilito un codice convenzionale per simboleggiare i messaggi semplici. Per esempio, un impulso di breve durata può significare "la cena è pronta", un impulso lungo ed uno breve possono prendere il posto di "sei desiderato al telefono" e così via.

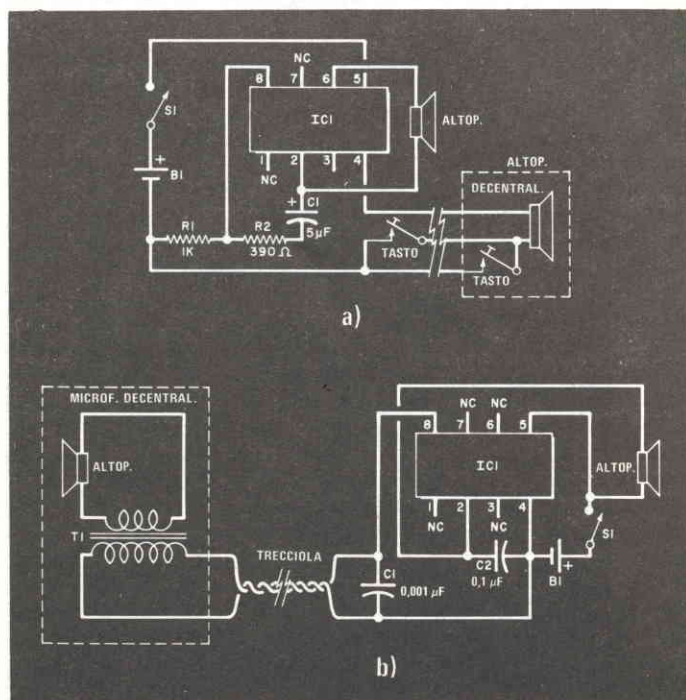


Fig. 4 - Sistema a due terminali per l'esercitazione delle trasmissioni in codice (a); circuito di citofono unidirezionale (b).

Il funzionamento del circuito si basa sull'uso dell'integrato LM3909 come oscillatore a rilassamento per pilotare i due altoparlanti collegati in serie. La forma d'onda normalmente generata dall'integrato è costituita da una successione di impulsi di breve durata; in questa applicazione gli impulsi vengono fatti passare attraverso il circuito composto dal resistore R2 e dal condensatore C1, che ne allungano la durata e sviluppano una forma d'onda rettangolare.

Gli altoparlanti impiegati nel circuito possono essere del tipo economico con bobina da  $8 \Omega$ , dal momento che sono collegati elettricamente in serie. Il condensatore è un elettrolitico a bassa tensione; la pila è del tipo adatto per torce elettriche. Il consumo di corrente è praticamente nullo, eccettuati i brevi istanti durante i quali uno dei due interruttori a pulsanti viene azionato; pertanto l'interruttore "acceso-spento" (S1) può essere omesso.

Se si vuole rendere minimo il consumo della batteria ed aumentare al massimo l'efficienza del complesso, è conveniente progettare il circuito in modo che funzioni come "risonante". Per far ciò è necessario regolare la frequenza di lavoro dell'oscillatore e le caratteristiche acustiche delle casse entro cui vengono rinchiusi gli altoparlanti, in modo che si adattino alla frequenza propria di risonanza di questi ultimi. Per cambiare il valore della frequenza di lavoro dell'oscillatore si può agire sul condensatore di temporizzazione C1 modificandone la capacità, mentre per agire sulle caratteristiche acustiche delle casse entro cui sono montati gli altoparlanti si possono praticare sul pannello frontale fori supplementari, in aggiunta a quello necessario per fare alloggiare le griglie degli altoparlanti. E' bene procedere sperimentalmente, modificando sia il valore del condensatore, sia l'apertura del foro supplementare per ottenere la più alta efficienza e la maggiore stabilità possibile.

Un'altra interessante applicazione dell'integrato LM3909, utilizzato in un circuito lineare, è mostrata nella *fig. 4-b*. Si tratta di un interfono di bassa potenza unidirezionale, o "stazione di ascolto decentralizzata". In questa applicazione il circuito integrato svolge semplicemente la funzione di amplificatore del segnale generato dal microfono lontano e di pilota dell'altoparlante disposto presso la "base" centrale. Il guadagno del circuito e la potenza sonora di uscita non

sono molto elevati e così pure il consumo di corrente; di conseguenza la durata della pila è sufficientemente lunga anche in condizioni di uso continuativo.

Come si può vedere anche dallo schema elettrico, il microfono posto nella località decentralizzata consiste in un altoparlante con bobina mobile da  $3,2 \Omega$ , accoppiato al resto del circuito tramite un trasformatore di adattamento T1 con rapporto delle impedenze pari a  $3;2 \Omega/15 \text{ k}\Omega$ . Per questo uso si può impiegare un piccolo trasformatore d'uscita, del tipo adatto per valvole, collegato in senso inverso. Il complesso microfonico è connesso all'amplificatore, costituito dal circuito integrato IC1, per mezzo di una normale trecciola della lunghezza massima di 20 m. L'altoparlante localizzato nel posto di ricezione dovrebbe essere del tipo ad alta impedenza (almeno da  $40 \Omega$ ), oppure dovrebbe essere accoppiato al circuito integrato tramite un trasformatore elevatore d'impedenza. C1 e C2 sono piccoli condensatori ceramici oppure a film plastico. L'alimentazione di tutto il complesso è fornita da una sola pila (B1), del tipo adatto per torce elettriche.

Termina così la serie dei circuiti dedicati al versatile integrato LM3909; ai lettori è stato fornito materiale interessante e soprattutto abbastanza stimolante da invogliare a proseguire nella sperimentazione con circuiti sempre più arditi.

**Circuiti a semiconduttori** - Lo schema elettrico della *fig. 5* rappresenta un circuito lampeggiatore in grado di pilotare due diodi LED con ritmi differenti di lampeggiamento. Il progetto di questo circuito risale ad alcuni anni fa, quando ancora non esistevano i compatti ed economici circuiti integrati in grado di svolgere da soli la funzione di temporizzatore oppure quella di lampeggiatore, come, per esempio, il tipo 555, il tipo 556 ed il tipo LM3909. Per questo motivo il circuito proposto utilizza componenti discreti; nonostante le limitazioni imposte dal tipo di progetto possibile alcuni anni fa, esso però impiega solamente quattro transistori, quattro resistori e due condensatori, oltre alla pila necessaria per il funzionamento, ed è in grado di pilotare due diodi LED con possibilità di funzionamento "agganciato" dei due circuiti oscillatori che pilotano i LED.

I transistori Q1 e Q2 costituiscono la parte attiva di un oscillatore complementare a

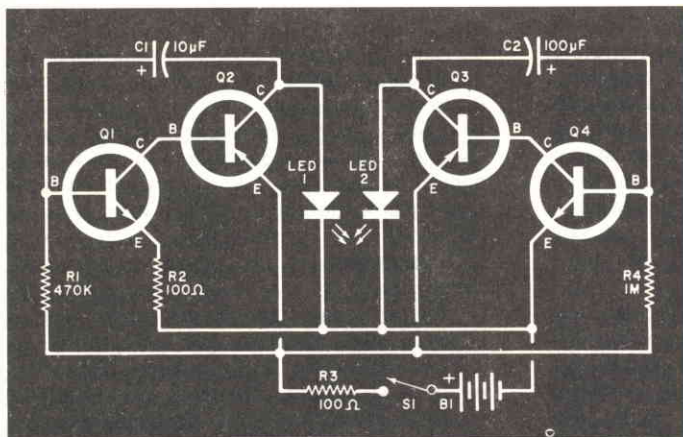


Fig. 5 - Semplice circuito per il lampeggiamento di due diodi LED.

rilassamento, in cui figurano anche il diodo LED1 (che costituisce il carico del circuito di collettore di Q2) ed il condensatore C1, il quale svolge la funzione di rete di controreazione con il compito di innescare e di mantenere le oscillazioni. Il ritmo di funzionamento del circuito (cioè la frequenza di lavoro) dipende da un certo numero di parametri, tra cui la tensione continua di alimentazione e le caratteristiche dei due transistori, ma soprattutto dipende dalla costante di tempo  $R1 C1$ . La restante coppia di transistori, Q3 e Q4, forma un oscillatore complementare a rilassamento del tutto simile al primo, in cui il condensatore C2 prende il posto del condensatore C1, costituendo la rete di controreazione, ed il diodo LED2 costituisce il carico del circuito di collettore di Q3. L'energia necessaria al funzionamento di tutto il circuito è ricavata da una pila per torce elettriche B1, mentre l'erogazione dell'energia è controllata per mezzo di un interruttore (S1). Il resistore R3 connesso in serie con la pila svolge una duplice funzione: la prima è quella di limitare la corrente che attraversa il circuito, proteggendo in tal modo i diodi LED, e la seconda è di consentire la possibilità di "agganciare" i due oscillatori complementari tra loro, grazie al fatto che esso costituisce un'impedenza di sorgente comune per tutto il circuito.

I due diodi LED si possono far lampeggiare con ritmi diversi regolando le frequenze di lavoro dei due oscillatori complementari su valori differenti; questo può essere fatto in modo molto semplice sia utilizzando due

condensatori di controreazione (C1 e C2) con valori diversi, sia cambiando i valori dei due resistori corrispondenti (R1 e R4) che servono per polarizzare le basi dei transistori. Nel caso in cui si desideri poter effettuare una regolazione della frequenza di lampeggiamento di ciascuno dei due diodi LED, è sufficiente sostituire ad ognuno dei due resistori di polarizzazione R1 e R4 una combinazione ottenuta ponendo in serie un resistore fisso con un potenziometro di valore opportuno. Si può impiegare per esempio, al posto di R1, un resistore del valore di 100 kΩ collegato in serie con un potenziometro del valore di 500 kΩ.

L'agganciamento dei due oscillatori, che viene più facilmente realizzato quando i valori delle frequenze di lampeggiamento dei due diodi LED sono l'uno multiplo dell'altro. Il ritmo al quale il diodo LED1 lampeggia, con i valori assegnati ai componenti nella fig. 5, è approssimativamente di un lampo al secondo, mentre quello del diodo LED2 è di circa un lampo ogni dieci secondi (le corrispondenti frequenze dei due oscillatori complementari sono pari, rispettivamente, a 1 Hz ed a 0,1 Hz). Il resistore R3 può essere omesso dal circuito nel caso in cui non si vogliano agganciare tra loro le frequenze di lavoro dei due oscillatori. E' bene però inserire due resistori fissi di piccolo valore in serie con i due diodi LED, in modo da porre un limite alla massima corrente che può attraversare questi due componenti.

Il circuito non è eccessivamente critico,

tuttavia è bene utilizzare, per ottenere i migliori risultati, transistori caratterizzati da una corrente di perdita di basso valore e da un guadagno medio oppure medio-alto. Sono adatti per questo scopo i transistori del tipo per piccoli segnali (cioè di bassa potenza). Nel progetto originale era stato previsto l'uso di transistori n-p-n simili al modello 2N170 per Q1 e Q4, mentre era stato previsto l'uso di transistori p-n-p simili al modello 2N109 per Q2 e Q3. Come diodo LED, da usare sia al posto di LED1 sia al posto di LED2, va benissimo il tipo MV50. I due condensatori sono elettrolitici da 10 V. Una pila comune da 9 V, del tipo adatto per radioline a transistori, è sufficiente per fornire l'energia necessaria al funzionamento del circuito.

La costruzione del lampeggiatore a duplice azione non è molto critica e può essere eseguita montando tutti i componenti nel modo che più si preferisce, sia su una basetta fenolica perforata, sia utilizzando un sistema di collegamento da punto a punto, sia su una basetta per circuito stampato sulla quale precedentemente si è disegnato un circuito adatto. Prima di montare il circuito nella forma definitiva, è conveniente effettuare varie prove con componenti di valori diversi, al fine di ottenere le prestazioni migliori e soprattutto al fine di far funzionare gli oscillatori alle frequenze di lampeggiamento desiderate, in modo da ovviare agli effetti dovuti alle tolleranze dei componenti ed alle variazioni delle caratteristiche dei transistori.

**Prodotti nuovi** - La sezione della RCA che si occupa dei componenti allo stato solido ha messo in commercio un certo numero di circuiti integrati incapsulati in contenitori plastici economici, i quali sono in grado di offrire le medesime prestazioni e sono caratterizzati dalla medesima affidabilità degli analoghi componenti incapsulati in contenitori ermetici. Questa serie di circuiti integrati, con contenitore ermetico di plastica, è identificata per mezzo di una sigla la cui ultima lettera è una G e comprende oramai un certo numero di dispositivi standard di vario tipo, tra cui gli amplificatori operazionali CA741CG e CA747CG, l'amplificatore quadruplo CA324G, il circuito quadruplo comparatore di tensione CA339G e le matrici a transistori n-p-n per correnti di forte intensità CA3724G e CA3725G.

La RCA ha inoltre annunciato l'amplia-

mento della serie "SK", mettendo in produzione trenta nuovi moduli, nuovi circuiti integrati e dispositivi di potenza adatti per usi generali. Tra i nuovi componenti della serie "SK" introdotti di recente figurano quattro moduli funzionanti nella banda delle frequenze audio con caratteristiche di alta fedeltà ed in grado di erogare una potenza di valore compreso tra 10 W e 20 W. Vi sono altresì un preamplificatore Darlington, sedici circuiti integrati lineari progettati per essere impiegati in radioricevitori MA e MF, in apparecchiature stereofoniche ed in ricevitori televisivi, ed infine transistori di potenza, amplificatori operazionali e diodi controllati al silicio (SCR).

La sezione Micro Switch della Honeywell ha messo in commercio una serie di sensori di corrente allo stato solido, progettati per proteggere certe apparecchiature elettroniche molto delicate contro il pericolo derivante dall'instaurarsi entro le stesse di correnti elevate. I dispositivi in questione sono contraddistinti con la sigla ES ed utilizzano bobine con resistenze molto basse, dell'ordine di pochi milliohm, che azionano rivelatori ad effetto Hall. Quando la corrente che scorre attraverso la bobina supera un valore prestabilito, compreso tra 1 A e 3 A, il sensore allo stato solido entra in azione e genera in uscita una tensione corrispondente ad un livello logico di un segnale digitale; questo segnale, a sua volta, viene utilizzato per mettere in funzione circuiti ausiliari di protezione. I sensori hanno un tempo di risposta che è pari approssimativamente a 100  $\mu$ sec ed è indipendente dalla temperatura ambiente e dal livello preesistente della corrente.

La società Engineered Components Company ha messo in commercio recentemente una nuova serie di circuiti modulari generatori di impulsi, molto indicati per le applicazioni nel campo dei sistemi logici. I circuiti vengono messi in azione da impulsi di durata variabile e sono in grado di generare impulsi la cui durata è invece estremamente precisa; essi sono posti in vendita nella confezione normale del tipo DIP con sedici piedini. La serie è composta da dodici moduli diversi, i quali offrono una gamma completa di impulsi, con durate comprese fra 5 nsec e 100 nsec e con frequenze di ripetizione comprese, corrispondentemente, tra 100 MHz e 5 MHz. Tutti i dodici moduli richiedono una tensione di alimentazione di valore normale, pari a 5 V. ★

# Scelta di una

# CARTUCCIA FONO

## COME ORIENTARSI TRA I VARI TIPI REPERIBILI IN COMMERCIO E COME INTERPRETARNE LE CARATTERISTICHE

Compito di una cartuccia fono è quello di seguire il microscopico solco di modulazione inciso su un disco e convertire il movimento meccanico in una analoga tensione elettrica. Le prestazioni dipendono dall'azione reciproca tra gli elementi circuitali meccanici ed elettrici che costituiscono la cartuccia. Meccanicamente, l'elemento della cartuccia consiste in una puntina di zaffiro sagomata con precisione e montata all'estremità libera di un tubo o bacchetta di supporto. La puntina scorre nel solco a forma di V del disco e segue i contorni delle pareti del solco. All'estremità imperniata del supporto è posto un elemento trasduttore che converte il movimento della puntina in una tensione elettrica. Ovviamente, i progettisti cercano di realizzare supporti con bassa massa e alta rigidità in modo che il movimento della puntina sia trasmesso fedelmente.

Il circuito elettrico della cartuccia fono deve generare un'uscita che sia in relazione lineare con qualche tipo di movimento della puntina. Nelle cartucce magnetiche, è la velocità della puntina, ovvero la rapidità con cui si muove (in cm/sec) da un lato all'altro lato e in su e giù mentre segue il solco di modulazione, a determinare il tipo di uscita. Alcune cartucce rispondono all'ampiezza ed hanno un'uscita proporzionale all'entità di deflessione della puntina anziché alla rapidità con cui il movimento avviene.

Quasi tutte le cartucce ad alta fedeltà adottano un principio magnetico e contengono bobine di filo sottile nelle quali la tensione d'uscita viene indotta da un campo

magnetico variabile con il movimento della puntina. L'induttanza di queste bobine, in unione con i carichi esterni capacitivi e resistivi, può influire in modo significativo sul responso in frequenza della cartuccia.

**Tipi di cartucce** - Vi sono parecchi tipi di cartucce magnetiche; la maggior parte di esse usa il principio del magnete mobile, e cioè un pezzo di materiale magnetico è montato all'estremità imperniata sul supporto circondato dalle estremità polari delle bobine; in queste estremità sono indotte le tensioni quando il magnete viene posto in movimento dal movimento della puntina. Un altro tipo di cartuccia presenta magneti fissi inclusi nel campo di plastica della cartuccia stessa. Un pezzetto di materiale magneticamente permeabile fissato sul supporto varia la distribuzione del flusso tra le parti polari allo scopo di generare la tensione d'uscita. Altri tipi, detti a riluttanza variabile o a magneti indotto, svolgono lo stesso compito anche se la loro costruzione interna è leggermente differente.

Le cartucce a bobina mobile, che molti considerano abbiano caratteristiche ideali, hanno magneti e pezzi polari fissi. Tra i poli vengono fatte muovere minuscole bobine fissate al supporto. Poiché le bobine non contengono materiale magnetico, la massa effettiva che deve essere accelerata dalla puntina è bassa, caratteristica questa desiderabile sia per ottenere un esteso responso alle frequenze alte sia per un modesto consumo del disco. D'altra parte, le bobine sono piccolissi-

me e delicate; essendo realizzate con un numero relativamente ridotto di spire, la tensione d'uscita è molto più bassa di quella prodotta dagli altri tipi di cartucce magnetiche. Per aumentare l'uscita della cartuccia ad un livello utile per un normale preamplificatore, è in genere necessario un trasformatore in salita o un preamplificatore. Inoltre, la costruzione a bobina mobile non si presta ad una facile sostituzione della puntina da parte dell'utente. Infatti, in questo caso, per sostituire la puntina, tutta la cartuccia deve essere rimandata al fabbricante, al contrario di quanto si verifica per le puntine ad innesto usate nella maggior parte delle cartucce, facilmente sostituibili.

Le cartucce piezoelettriche o ceramiche non hanno incontrato i favori del pubblico per quanto riguarda le applicazioni di alta fedeltà; tuttavia, sono economiche e generano una tensione d'uscita piuttosto alta. Il movimento della puntina piega un elemento ceramico che genera una tensione proporzionale allo spostamento della puntina. Le cartucce ceramiche richiedono dalla puntina un'apprezzabile quantità di lavoro, il che si traduce in una forza più alta per seguire il solco e in un maggiore consumo del disco e ciò sarebbe inaccettabile in sistemi di alta qualità ad alta fedeltà. Inoltre, poiché tutti gli amplificatori moderni hanno entrate per cartucce magnetiche, non c'è nessun vantaggio economico nell'usare una cartuccia la cui principale caratteristica è quella di non richiedere l'alto guadagno e l'equalizzazione date da tali entrate.

Le cartucce ad elettrete (prodotte dalla Micro/Acoustic) sono una variazione più promettente dell'effetto piezoelettrico. L'elettrete è un condensatore plastico polarizzato permanentemente che risponde al movimento della puntina in modo molto simile ad un elemento ceramico; esso, tuttavia, richiede uno sforzo molto minore dalla puntina e dal solco del disco. Nella forma commerciale, il livello d'uscita e le caratteristiche di responso di tali cartucce sono resi compatibili con le normali entrate per cartucce magnetiche degli amplificatori. Il vantaggio della cartuccia a elettrete rispetto alle cartucce magnetiche è la loro indipendenza dalla capacità del carico (cioè non hanno induttanza) e l'immunità dal ronzio indotto magneticamente, anche se sono potenzialmente sensibili ai campi elettrostatici.

Le cartucce Strain-gauge (prodotte dalla

Panasonic) hanno molti dei pregi della cartuccia ad elettrete. In questa cartuccia, il movimento della puntina piega elementi semiconduttori, variandone la resistenza. Una corrente continua viene fatta passare attraverso l'elemento, e converte le sue variazioni di resistenza in una tensione di segnale. La cartuccia è un dispositivo che risponde alla ampiezza e per il suo funzionamento richiede un'adatta sorgente di corrente continua; quindi può essere, per ora, usata solamente con certi ricevitori e con i demodulatori CD-4 prodotti dalla Panasonic per la serie Technics della stessa ditta.

**Caratteristiche delle cartucce** - Anche se può sembrare facile, interpretare le caratteristiche di prestazioni di una cartuccia è tutt'altro che semplice. Le caratteristiche pubblicate dal costruttore delle cartucce elencheranno generalmente un "responso in frequenza", spesso senza dichiarare la tolleranza in decibel e senza specificare il disco di prova o le condizioni di carico. Poiché ogni disco di prova ha le sue particolarità, una caratteristica del genere è senza significato. La stessa cartuccia provata con dieci differenti dischi di prova porterà quasi certamente ad altrettante differenti curve di responso. Viene generalmente dichiarata la tensione di uscita e, anche se questa è una caratteristica ambigua se non viene specificata la velocità di prova, è tuttavia utile per stabilire la compatibilità del sistema.

Fortunatamente, viene di solito fornita la caratteristica più importante: la gamma di forze di tracciamento sulla quale la cartuccia è stata progettata per funzionare. Nota questa caratteristica, è possibile determinare in anticipo se la cartuccia sarà compatibile con un dato braccio o giradischi. In misura considerevole, da tale caratteristica si può anche dedurre la qualità totale della cartuccia e la flessibilità (e quindi la fragilità) del supporto della sua puntina. Vi sono eccezioni a questa regola, ma di solito si trovano le più basse forze di tracciamento in relazione con un'alta flessibilità, unitamente ad una buona abilità di tracciamento, largo responso in frequenza e, generalmente, discrete caratteristiche sonore.

Spesso viene dichiarata la separazione dei canali stereo, talvolta con un solo valore (senza significato) e talvolta ad una sola frequenza (quasi altrettanto senza significato), generalmente 1.000 Hz. Una volta che la se-

parazione supera i 15 dB, un ulteriore miglioramento non sarà probabilmente udibile. Più importante è il modo in cui la separazione viene mantenuta su una vasta gamma di frequenze. Alcune vecchie cartucce fono stereo avevano poca o nessuna separazione alle frequenze più alte, il che poteva seriamente degradare la loro immagine stereo. Fortunatamente, questo problema è virtualmente inesistente nelle cartucce moderne.

Poiché la resistenza e la capacità di carico possono avere un effetto significativo sul responso in frequenza di una cartuccia magnetica, il produttore generalmente specifica un carico consigliato. Per le cartucce stereo, il carico consigliato è generalmente di 47 k $\Omega$ , mentre per le cartucce CD-4 è generalmente di 100 k $\Omega$ . Se la capacità è un fattore importante, anch'essa può essere specificata. Quasi tutte le cartucce stereo non sono troppo critiche per quanto riguarda la capacità e quindi i valori tipici compresi tra 200 pF e 300 pF sono soddisfacenti. Le cartucce Shure danno il responso più piatto con un carico più alto nella gamma da 400 pF a 500 pF.

Affinché una cartuccia magnetica CD-4 possa mantenere un effettivo responso in frequenza fino a 45 kHz, la capacità del circuito deve essere tenuta a meno di 100 pF. È difficile, se non impossibile, determinare la vera capacità di carico di una cartuccia senza misurarla, ma le cartucce CD-4 funzionano nel modo migliore quando vengono usati cavi speciali a bassa capacità con collegamenti a bassa capacità nel braccio fono.

Talvolta, per le bobine di una cartuccia magnetica vengono specificate l'induttanza e la capacità; l'induttanza delle bobine è interessante solo se il circuito d'entrata del preamplificatore ne viene affetto. La maggior parte delle entrate sono negativamente interessate dall'induttanza, per cui ne risulta una perdita nel responso alle frequenze alte (al di sopra di circa 10.000 Hz), perdita la cui entità aumenta con l'aumentare dell'induttanza della cartuccia. D'altra parte, alcuni amplificatori sono relativamente immuni agli effetti dell'induttanza.

Anche se le cartucce differiscono molto per quanto riguarda le loro forme fisiche esterne, la dimensione del centro di montaggio è fissata in 12,7 mm. Inoltre, la maggior parte delle cartucce ha la punta della puntina situata a 9,5 mm di fronte ai fori di montaggio. Ciò semplifica l'intercambiabilità delle cartucce nello stesso braccio. La posizione

del braccio, per una esatta corsa sul disco, sarà adatta per tutte le cartucce con le stesse dimensioni. Le dimensioni dei terminali di uscita e le loro posizioni non sono unificate. Tuttavia, la maggior parte dei produttori di cartucce adottano un codice dei colori che semplifica l'installazione nei bracci in cui viene usato lo stesso codice (bianco = sinistro, blu = massa sinistra, rosso = destra, verde = massa destra).

Un parametro molto più importante di quanto si possa pensare è la massa della cartuccia (talvolta detta anche peso). Non si confonda però questo valore con la forza di tracciamento con la quale non ha alcuna relazione. La massa della cartuccia può influire in due modi sul sistema: i bracci sono progettati per bilanciare cartucce entro una limitata gamma di masse, ad esempio da 5 g a 12 g. Può non essere possibile bilanciare correttamente il braccio se la massa cade al di fuori di questi due limiti. La risonanza a bassa frequenza della flessibilità della cartuccia e le masse combinate del braccio e della cartuccia possono influire sulla stabilità del pick-up riproducendo dischi incurvati o sotto l'influenza di vibrazioni o colpi esterni.

**Le cartucce oggi** - Dominano ancora il mercato le cartucce fono stereo. Infatti, quasi tutti i produttori sono cauti nel produrre nuove cartucce CD-4. Una buona cartuccia CD-4 deve avere una puntina sagomata in modo speciale, come la Shibata o altre forme equivalenti sviluppate dai produttori fuori del Giappone. Quest'ultima è una puntina piuttosto costosa, più delle cartucce CD-4 che già non sono economiche. I prezzi di tali accessori aumentano continuamente, ma anche le prestazioni salgono in proporzione. C'è stato un tentativo di costruire una cartuccia CD-4 con una puntina conica (l'economica FTR +1 della Grado Model); ma il raggio molto piccolo della puntina causa un maggiore consumo del disco che non la puntina Shibata.

Molte delle considerazioni di progetto necessarie per ottenere un responso piatto in frequenza e una buona separazione dei canali nella banda da 20 kHz a 50 kHz non sono compatibili con le migliori prestazioni nella banda audio. Nessuna cartuccia, fino a poco tempo fa poteva seriamente sfidare le tre o quattro migliori cartucce stereo nell'abilità di tracciamento e nella dolcezza del responso nella gamma udibile. ★



# FOTOGRAFO PROFESSIONISTA

Pres. d'atto Ministero della Pubblica Istruzione N. 1391



## o fotoamatore evoluto

### UN CORSO COMPLETO

Il corso di fotografia, è stato studiato in modo da creare una formazione artistica e tecnica di alto livello. Le lezioni del corso sono state redatte in modo semplice, di facile comprensione, pur mantenendo inalterata l'indispensabile precisione richiesta dalla materia.

### UN CORSO RICCO DI MATERIALI

Fin dall'inizio del corso, gli allievi riceveranno con le lezioni i materiali per la formazione di un completo laboratorio bianco-nero e colori. Oltre al materiale fotografico, vaschette, torchio per stampa a contatto, spirali, 300 compo-



**Scuola Radio Elettra**

10126 Torino - Via Stellone 5 / 633  
Tel. (011) 674432

COMPILATE RITAGLIATE IMBUCATE  
spedire senza busta e senza francobollo

francatura a carico  
del destinatario da  
addebitarsi sul conto  
credito n. 126 presso  
l'Ufficio P.T. di Torino  
A.D. - Aut. Dir. Prov.  
P.T. di Torino n. 23616  
1048 del 23-3-1955



**Scuola Radio Elettra**

10100 Torino AD





nenti ed accessori da camera oscura, il corso comprende un ingranditore professionale con porta-filtri per il colore, per negativi fino a un formato di 6x9; un timer da camera oscura; una smaltatrice elettrica; un completo parco lampade. Il tutto resterà di proprietà dell'allievo.

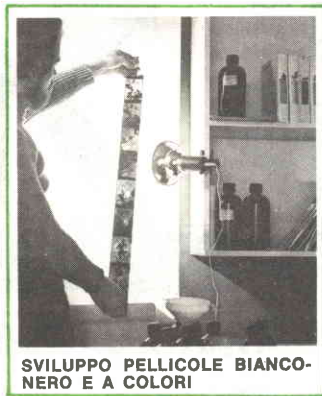
#### UN CORSO COMODO

Sarà lo stesso allievo a regolare l'invio delle lezioni e dei materiali, secondo la propria disponibilità di tempo. Ogni lezione si paga direttamente al postino e

costa mediamente poche migliaia di lire.

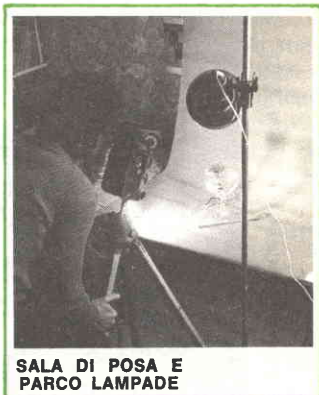
#### UNA GARANZIA DI SERIETA'

Tra i vostri conoscenti c'è certamente qualcuno che ha già frequentato uno dei tanti corsi Scuola Radio Elettra. Sia un tecnico in elettronica, in elettrotecnica, in elaborazione dei dati su computer..., chiedete il suo giudizio.



SVILUPPO PELLICOLE BIANCO-NERO E A COLORI

**IMPORTANTE: AL TERMINE DEL CORSO LA SCUOLA RADIO ELETTRA RILASCIATA UN ATTESTATO DA CUI RISULTA LA VOSTRA PREPARAZIONE.**



SALA DI POSA E PARCO LAMPADE

#### VOLETE SAPERNE DI PIU'?

Fate anche voi come oltre cento mila giovani in tutta Italia, che sono diventati tecnici qualificati grazie ai corsi della Scuola Radio Elettra. Ritagliate, compilate e spedite la cartolina pubblicata qui in basso. Riceverete gratuitamente e senza alcun impegno da parte Vostra un interessante opuscolo a colori sul corso di fotografia e sugli altri corsi della Scuola.



**Scuola Radio Elettra**

10126 Torino - Via Stellone 5/633

Tel. (011) 674432



INVIATEMI GRATIS TUTTE LE INFORMAZIONI RELATIVE AL CORSO DI

# FOTOGRAFIA

PER CORTESIA, SCRIVERE IN STAMPATELLO

MITTENTE:

NOME \_\_\_\_\_

COGNOME \_\_\_\_\_

PROFESSIONE \_\_\_\_\_ ETÀ \_\_\_\_\_

VIA \_\_\_\_\_ N. \_\_\_\_\_

CITTÀ \_\_\_\_\_

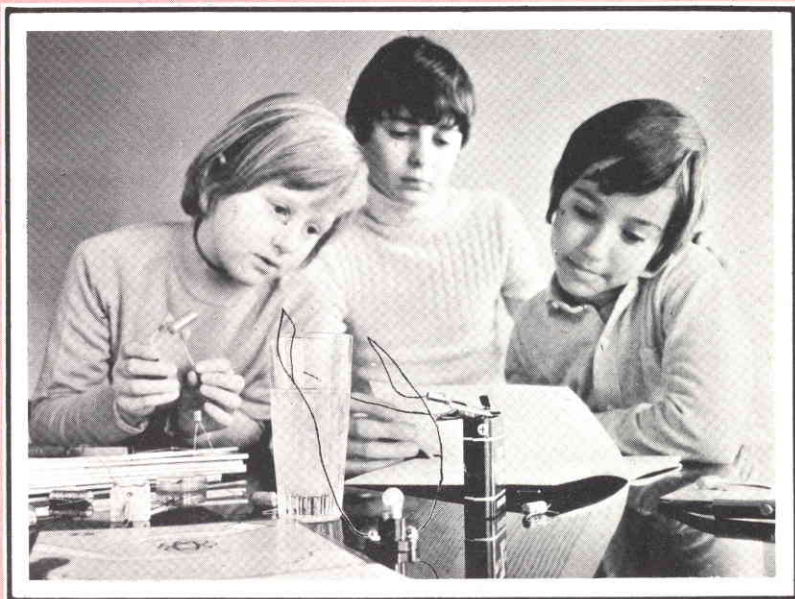
COD. POST. \_\_\_\_\_ PROV. \_\_\_\_\_

MOTIVO DELLA RICHIESTA: PER HOBBY   
PER PROFESSIONE O AVVENIRE

633



# ELETTRONICA



## scienza o magia?

Due fili in un bicchiere d'acqua e... la lampadina si accende.

È opera di un mago? No.

Potrà essere opera vostra quando avrete esplorato a fondo i misteri di una scienza affascinante: l'**ELETTRONICA**.

Chi, al giorno d'oggi, non desidera esplorare questo campo?

Addentratevi dunque nei segreti dell'elettronica sotto la guida della **SCUOLA RADIO ELETTRA**, che propone oggi un nuovo, interessante Corso per corrispondenza: **SPERIMENTATORE ELETTRONICO**.

Tutti possono trovare nel Corso innumerevoli spunti di passatempo o di specializzazione futura.

Genitori, insegnanti, amici vedranno con sorpresa i ragazzi ottenere un'ottima preparazione tecnico-scientifica, senza fatica e divertendosi, grazie alle **16 appassionanti lezioni del Corso SPERIMENTATORE ELETTRONICO**.

Queste, arricchite da **250 componenti**, permettono di compiere più di **70 esperimenti** e di realizzare apparecchi di alta qualità (fra gli altri, un organo elettronico, un interfono, un ricevitore MA, un giradischi) che **resteranno di proprietà dell'Allievo**.

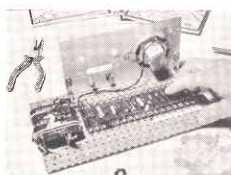
E non c'è pericolo di scosse elettriche: tutti i circuiti funzionano con bassa tensione fornita da batterie da 4,5 volt.

Richiedete oggi stesso, senza alcun impegno da parte vostra, più ampie e dettagliate informazioni sul CORSO SPERIMENTATORE ELETTRONICO.

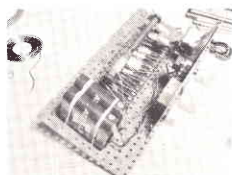
Scrivete alla

*Preso d'atto Ministero della  
Pubblica Istruzione N. 1391*

### MONTERETE TRA L'ALTRO



UN ORGANO  
ELETTRONICO



UN  
RICEVITORE MA

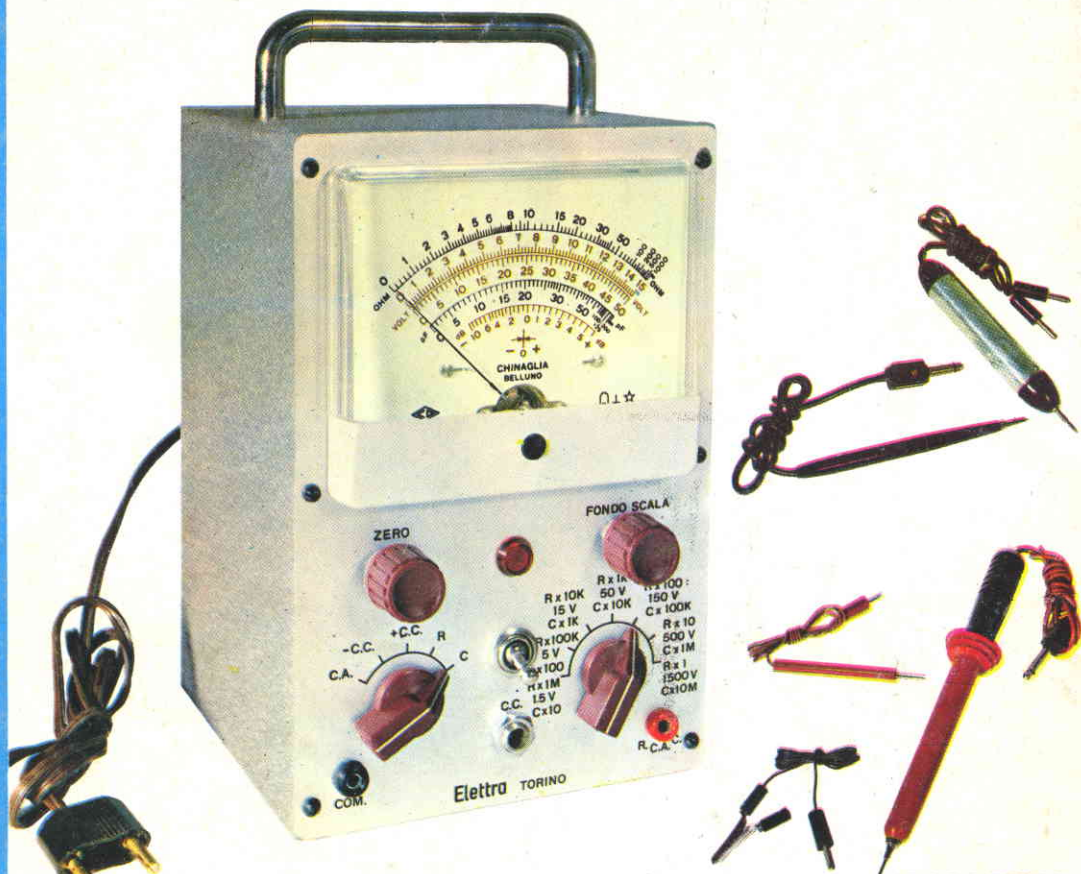


**Scuola Radio Elettra**

10126 Torino - Via Stellone 5/ 633

Tel. (011) 674432

LE LEZIONI ED I MATERIALI SONO INVIATI PER CORRISPONDENZA



LE LEZIONI ED I MATERIALI SONO INVIATI PER CORRISPONDENZA

## ANALIZZATORE ELETTRONICO

Per la sua precisione e l'estesa gamma di applicazioni cui si presta l'analizzatore elettronico SRE è in grado di soddisfare le più severe esigenze del tecnico riparatore Radio TV.

### CARATTERISTICHE

**Tensioni continue:** 1,5 - 5 - 15 - 50 - 150 - 500 - 1.500 V f.s. con impedenza d'ingresso di 11 M $\Omega$ ; con puntale AAT il campo di misura è esteso a 30.000 V. - **Tensioni alternate:** 1,5 - 5 - 15 - 50 - 150 - 500 V<sub>eff</sub> f.s. per una tensione di forma sinusoidale - **Campo di frequenza:** da 30 Hz a 50 kHz; con rivelatore esterno a cristallo sino a 250 MHz. - **Resistenze:** da 0,1  $\Omega$  a 1.000 M $\Omega$  in sette portate. - **Tubi:** 12AU7 (ECC82) 6AL5 (EAA91), due diodi al germanio, un raddrizzatore al selenio. - **Alimentazione:** da 110 a 220 V c.a. - **Dimensioni:** 140 x 215 x 130 mm (esclusa la maniglia). - **Pannello:** in alluminio satinato ed ossidato. - **Scatola:** in ferro verniciato satinato. - **Accessori:** puntale per altissima tensione (AAT), probe per radiofrequenza, 2 puntali e 1 connettore; a richiesta contenitore uso pelle.

Preso d'atto Ministero della Pubblica Istruzione-N. 1391

PER L'ACQUISTO RICHIEDERE  
INFORMAZIONI ALLA

  
**Scuola Radio Elettra**  
10126 Torino - Via Stellone 5/633  
Tel. (011) 674432

STRUMENTI